

# ダイヤモンドヤスリ Diamond File

## ダイヤモンドヤスリの上手な使い方

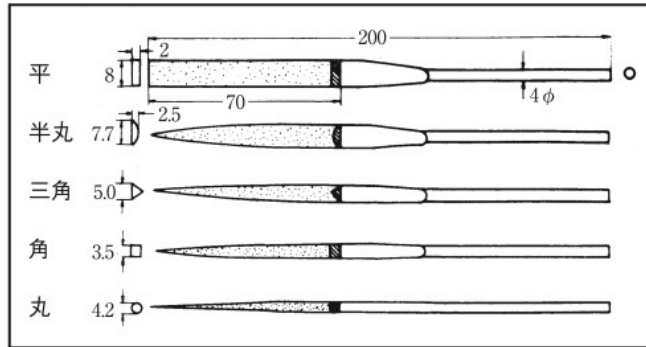
A. 出来るだけ湿式研削を行って下さい。この方が乾式よりも切れ味がよく長持ちします。

B. 目詰まりした場合は歯ブラシでよく洗浄して下さい。

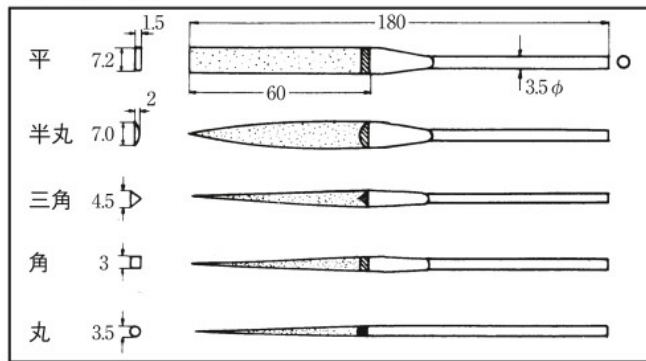
C. 特に目詰まりの著しい時はダイヤの部分に硝酸溶液に数秒浸した後水で充分洗って下さい。必要以上長く浸しますとかえって逆効果をまねき、精度も落ち、寿命も縮みますからご注意下さい。

### ●精密用

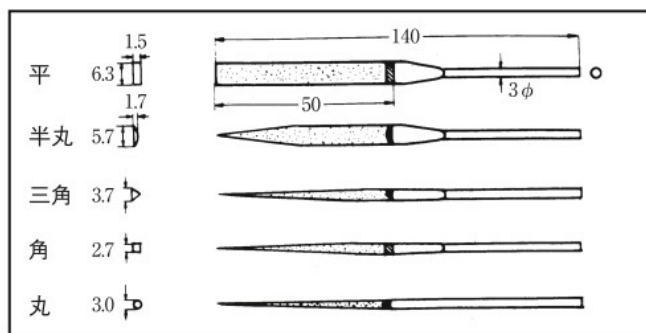
#### 5本組



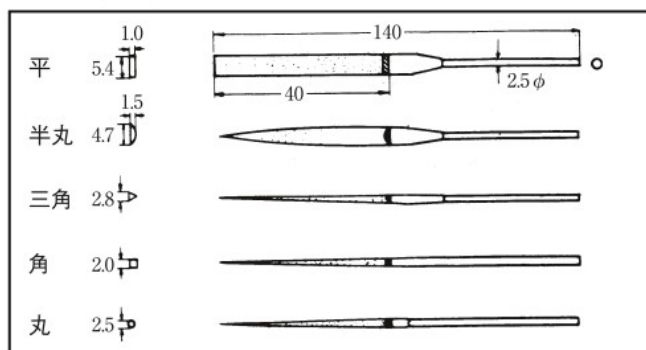
#### 8本組



#### 10本組

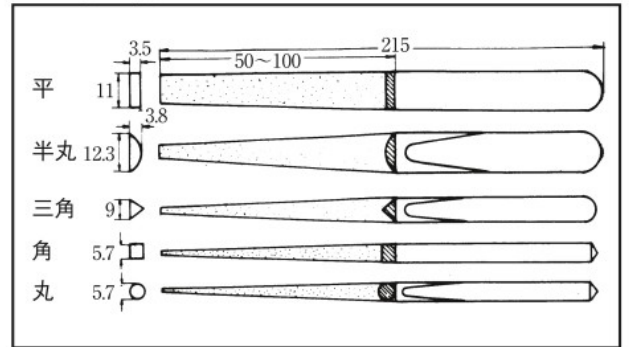


#### 12本組

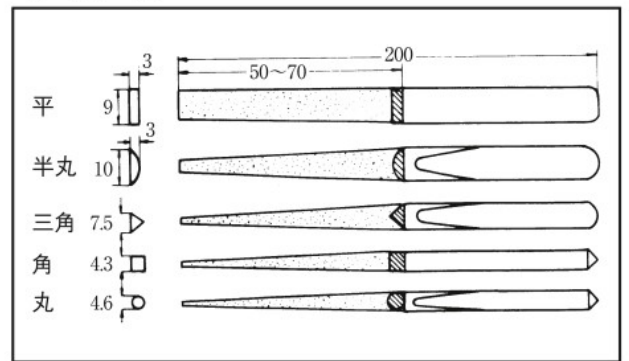


### ●鉄工用

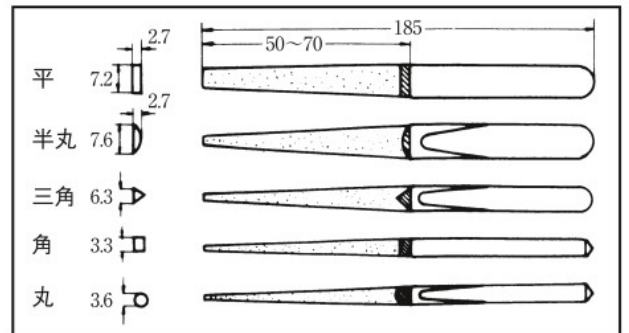
#### 5本組



#### 8本組



#### 10本組



#### 12本組

