

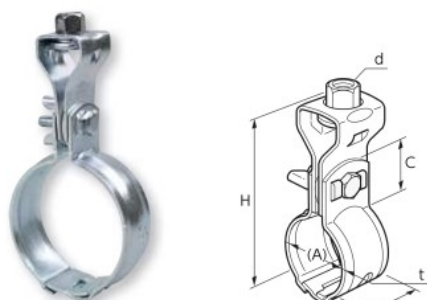
組式吊バンドタン付



N-010112

特長・用途

- 適合管：SGP(VP40A～VP300A)も併用できます
- 鉄製(電気亜鉛めっき)
- 250A以上は平板製となります。



コードNo.	管径称	適合配管径(A)	t×B	d	締付ボルトナット	C	H	入数(1袋×数)
015	15A	21.7	1.2×25	3/8	M6×20	24	76	250(10×25)
020	20A	27.2	1.2×25	3/8	M6×20	24	78	200(10×20)
025	25A	34.0	1.2×25	3/8	M6×20	24	81	250(10×25)
032	32A	42.7	2.0×25	3/8	M6×25	24	85	180(10×18)
040	40A	48.6	2.0×25	3/8	M6×25	24	91	150(10×15)
050	50A	60.5	2.0×25	3/8	M6×25	24	96	130(10×13)
065	65A	76.3	2.0×32	3/8	M8×25	26	104	90(10×9)
080	80A	89.1	2.0×32	3/8	M8×25	26	110	80(10×8)
100	100A	114.3	2.0×32	3/8	M8×25	26	123	60(10×6)
125	125A	139.8	3.0×32	1/2	M10×35	30	155	40
150	150A	165.2	3.0×32	1/2	M10×35	30	167	30
200	200A	216.3	3.0×50	1/2	M12×35	47	218	20
250	250A	267.4	4.5×50	5/8	M12×45	55	245	12
300	300A	318.5	4.5×50	5/8	M12×45	55	271	8

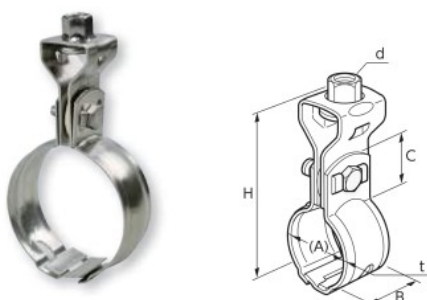
ステン組式吊バンドタン付



N-010117

特長・用途

- 適合管：ステンレス鋼管(厚肉)/VP40A～VP300Aも併用できます。
- SGPにも併用できます(電食防止処理が必要です)
- ステンレス製(SUS304)
- 250A以上は平板製となります。



コードNo.	管径称	適合配管径(A)	t×B	d	締付ボルトナット	C	H	入数(1袋×数)
015	15A	21.7	1.5×25	3/8	M6×25	24	72	350
020	20A	27.2	1.5×25	3/8	M6×25	24	75	250
025	25A	34.0	1.5×25	3/8	M6×25	24	78	250
032	32A	42.7	1.5×25	3/8	M6×25	24	84	250
040	40A	48.6	1.5×25	3/8	M6×25	24	84	200
050	50A	60.5	1.5×25	3/8	M6×25	24	93	200
065	65A	76.3	2.0×32	3/8	M8×25	32	104	90
080	80A	89.1	2.0×32	3/8	M8×25	32	113	80
100	100A	114.3	2.0×32	3/8	M8×25	32	123	60
125	125A	139.8	2.5×38	1/2	M10×30	35	161	40
150	150A	165.2	3.0×50	1/2	M12×35	40	180	30
200	200A	216.3	3.0×50	1/2	M12×35	47	213	20
250	250A	267.4	3.0×50	5/8	M12×35	55	261	12
300	300A	318.5	3.0×50	5/8	M12×35	55	291	8

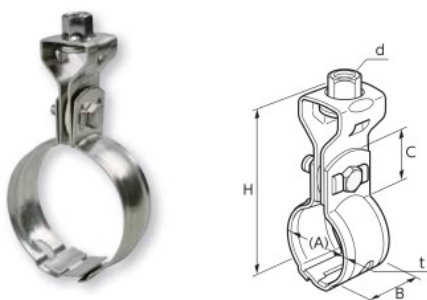
ステン組式吊バンドタン付 Bタイプ



N-010122

特長・用途

- 適合管：ステンレス鋼管(厚肉)/VP40A～VP150Aも併用できます。
- SGPにも併用できます(電食防止処理が必要です)
- ステンレス製(SUS304)



コードNo.	管径称	適合配管径(A)	t×B	d	締付ボルトナット	C	H	入数(1袋×数)
015	15A	21.7	1.2×25	3/8	M6×20	24	74	300(10×30)
020	20A	27.2	1.2×25	3/8	M6×20	24	77	250(10×25)
025	25A	34.0	1.2×25	3/8	M6×20	24	81	250(10×25)
032	32A	42.7	1.2×25	3/8	M6×20	24	84	250(10×25)
040	40A	48.6	1.2×25	3/8	M6×20	24	88	200(10×20)
050	50A	60.5	1.2×25	3/8	M6×20	24	90	200(10×20)
065	65A	76.3	1.5×32	3/8	M8×25	30	109	130(10×13)
080	80A	89.1	1.5×32	3/8	M8×25	30	108	100(10×10)
100	100A	114.3	1.5×32	3/8	M8×25	30	124	100(10×10)
125	125A	139.8	2.0×32	3/8	M8×25	33	139	50
150	150A	165.2	2.0×32	3/8	M8×25	42	150	40