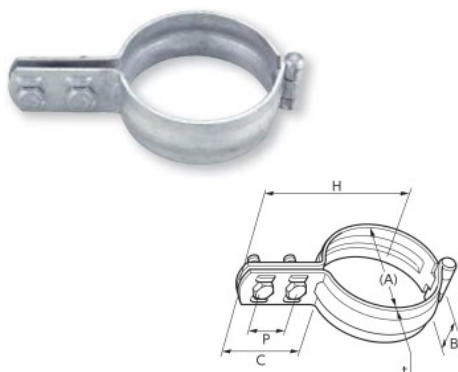


ドブ蝶番式立バンドBN付



N-010206



特長・用途

■ 適合管：SGP(VP40A～VP150Aも併用できます) ■ 鉄製(溶融亜鉛めっき)

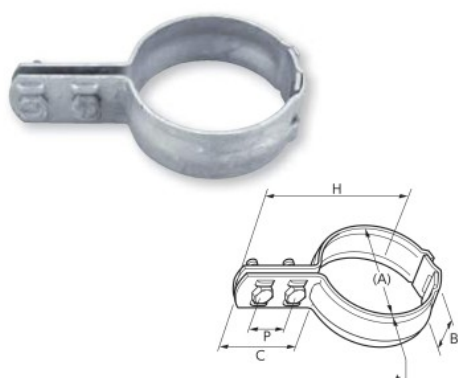
コードNo.	管径称	適合配管径(A)	t×B	C	P	締付ボルトナット	H
015	15A	21.7	1.8×25	44	20	M6×20	55
020	20A	27.2	1.8×25	44	20	M6×20	58
025	25A	34.0	1.8×25	44	20	M6×20	62
032	32A	42.7	1.8×25	44	20	M6×20	66
040	40A	48.6	1.8×25	44	20	M6×20	69
050	50A	60.5	1.8×25	44	20	M6×20	75
065	65A	76.3	2.0×25	44	20	M6×20	90
080	80A	89.1	2.0×25	44	20	M6×20	97
100	100A	114.3	2.0×25	44	20	M6×20	109
125	125A	139.8	3.0×32	55	25※	M10×30	131
150	150A	165.2	3.0×32	55	25※	M10×30	144

※取付足の穴の寸法を確認してください。

ドブ組式立バンドBN付



N-010278



特長・用途

■ 適合管：SGP(VP40A～VP150Aも併用できます) ■ 鉄製(溶融亜鉛めっき)

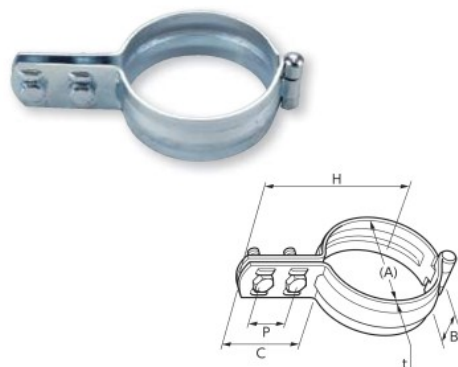
コードNo.	管径称	適合配管径(A)	t×B	C	P	締付ボルトナット	H
015	15A	21.7	1.2×25	44	20	M6×20	55
020	20A	27.2	1.2×25	44	20	M6×20	58
025	25A	34.0	1.2×25	44	20	M6×20	62
032	32A	42.7	2.0×25	44	20	M6×20	66
040	40A	48.6	2.0×25	44	20	M6×20	69
050	50A	60.5	2.0×25	44	20	M6×20	75
065	65A	76.3	2.0×32	46	20	M8×20	90
080	80A	89.1	2.0×32	46	20	M8×20	97
100	100A	114.3	2.0×32	46	20	M8×20	109
125	125A	139.8	3.0×32	55	25※	M10×30	131
150	150A	165.2	3.0×32	55	25※	M10×30	157

※取付足の穴の寸法を確認してください。

PC立バンドBN付



N-010242



特長・用途

■ 適合管：塩ビライニング鋼管(VD/PC) ■ 鉄製(電気亜鉛めっき)

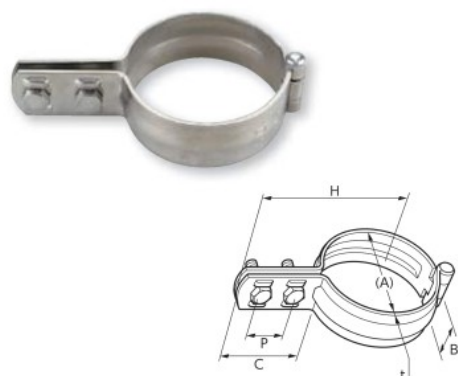
コードNo.	管径称	適合配管径(A)	t×B	C	P	締付ボルトナット	H	入数(1袋×数)
015	15A	25.7	1.8×25	44	20	M6×20	59	250(10×25)
020	20A	31.2	1.8×25	44	20	M6×20	62	200(10×20)
025	25A	37.6	1.8×25	44	20	M6×20	65	200(10×20)
032	32A	46.3	1.8×25	44	20	M6×20	69	200(10×20)
040	40A	52.2	1.8×25	44	20	M6×20	72	140(10×14)
050	50A	64.1	1.8×25	44	20	M6×20	78	110(10×11)
065	65A	79.9	2.0×25	44	20	M6×20	86	110(10×11)
080	80A	92.7	2.0×25	44	20	M6×20	93	100(10×10)
100	100A	118.3	2.0×25	44	20	M6×20	106	100(10×10)
125	125A	143.8	3.0×32	55	25※	M10×30	130	50
150	150A	170.2	3.0×32	55	25※	M10×30	144	50

※取付足の穴の寸法を確認してください。

ステンPC立バンドBN付



N-010244



特長・用途

■ 適合管：塩ビライニング鋼管(VD/PC) ■ ステンレス製(SUS304)

コードNo.	管径称	適合配管径(A)	t×B	C	P	締付ボルトナット	H	入数(1袋×数)
015	15A	25.7	1.8×25	44	20	M6×20	59	250(10×25)
020	20A	31.2	1.8×25	44	20	M6×20	62	200(10×20)
025	25A	37.6	1.8×25	44	20	M6×20	65	200(10×20)
032	32A	46.3	1.8×25	44	20	M6×20	69	200(10×20)
040	40A	52.2	1.8×25	44	20	M6×20	72	140(10×14)
050	50A	64.1	1.8×25	44	20	M6×20	78	110(10×11)
065	65A	79.9	2.0×25	44	20	M6×20	86	130(10×11)
080	80A	92.7	2.0×25	44	20	M6×20	93	100(10×10)
100	100A	118.3	2.0×25	44	20	M6×20	106	100(10×10)
125	125A	143.8	3.0×32	55	25※	M10×30	130	50
150	150A	170.2	3.0×32	55	25※	M10×30	144	50

※取付足の穴の寸法を確認してください。