

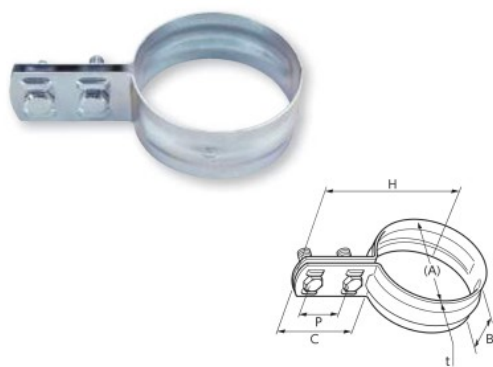
## VP立バンドBN付



N-010258

### 特長・用途

■適合管：塩ビ管(VP) ■200A以上は平鉄製となります。 ■鉄製(電気亜鉛めっき)



コードNo.	管径称	適合配管径(A)	t×B	C	P	締付ボルトナット	H	入数(1袋×数)
013	13A(10)	18	0.8×25	44	20	M6×20	54	500(10×50)
016	16A(15)	22	0.8×25	44	20	M6×20	56	400(10×40)
020	20A	26	0.8×25	44	20	M6×20	58	350(10×35)
025	25A	32	0.8×25	44	20	M6×20	61	300(10×30)
030	30A	38	0.8×25	44	20	M6×20	64	280(10×28)
040	40A	48	0.8×25	44	20	M6×20	69	200(10×20)
050	50A	60	0.8×25	44	20	M6×20	75	150(10×15)
065	65A	76	0.8×32	44	20	M8×20	83	70
080	80A	89	0.8×32	44	20	M8×20	90	60
100	100A	114	1.0×32	44	20	M8×20	103	50
125	125A	140	2.0×32	47	20	M8×25	120	30
150	150A	165	2.0×32	47	20	M8×25	132	25
200	200A	216	2.0×32	45	20	M8×25	157	15

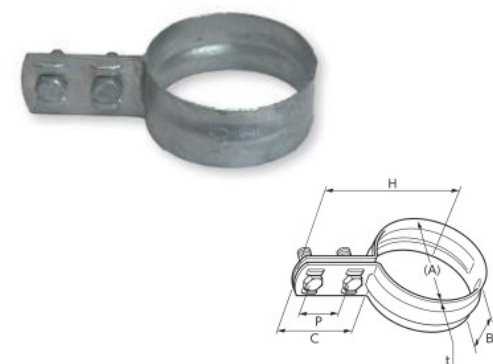
## ドブVP立バンドBN付



N-010256

### 特長・用途

■適合管：塩ビ管(VP) ■200A以上は平鉄製となります。 ■鉄製(溶融亜鉛めっき)



コードNo.	管径称	適合配管径(A)	t×B	C	P	締付ボルトナット	H	入数(1袋×数)
013	13A(10)	18	0.8×25	44	20	M6×20	54	500(10×50)
016	16A(15)	22	0.8×25	44	20	M6×20	56	400(10×40)
020	20A	26	0.8×25	44	20	M6×20	58	350(10×35)
025	25A	32	0.8×25	44	20	M6×20	61	300(10×30)
030	30A	38	0.8×25	44	20	M6×20	64	280(10×28)
040	40A	48	0.8×25	44	20	M6×20	69	200(10×20)
050	50A	60	0.8×25	44	20	M6×20	75	150(10×15)
065	65A	76	0.8×32	44	20	M8×20	83	70
080	80A	89	0.8×32	44	20	M8×20	90	60
100	100A	114	1.0×32	44	20	M8×20	103	50
125	125A	140	2.0×32	47	20	M8×25	120	30
150	150A	165	2.0×32	47	20	M8×25	132	25

## ステンVP立バンドBN付



N-010260

### 特長・用途

■適合管：塩ビ管(VP) ■200A以上は平鉄製となります。 ■ステンレス製(SUS304)



コードNo.	管径称	適合配管径(A)	t×B	C	P	締付ボルトナット	H	入数(1袋×数)
013	13A(10)	18	0.8×25	44	20	M6×20	54	500(10×50)
016	16A(15)	22	0.8×25	44	20	M6×20	56	400(10×40)
020	20A	26	0.8×25	44	20	M6×20	58	350(10×35)
025	25A	32	0.8×25	44	20	M6×20	61	300(10×30)
030	30A	38	0.8×25	44	20	M6×20	64	280(10×28)
040	40A	48	0.8×25	44	20	M6×20	69	200(10×20)
050	50A	60	0.8×25	44	20	M6×20	75	150(10×15)
065	65A	76	0.8×32	44	20	M8×20	83	70
080	80A	89	0.8×32	44	20	M8×20	90	60
100	100A	114	1.0×32	44	20	M8×20	103	50
125	125A	140	2.0×32	47	20	M8×25	120	30
150	150A	165	2.0×32	47	20	M8×25	132	25
200	200A	216	2.0×32	45	20	M8×25	159	15

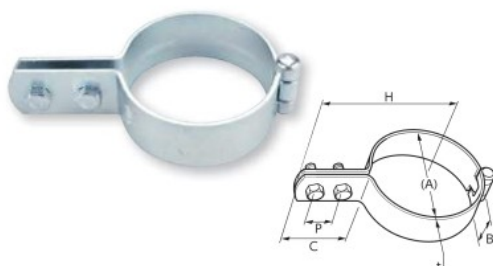
## 塩ビSU立バンドBN付



N-010254

### 特長・用途

■適合管：塩ビ管(SU) ■鉄製(電気亜鉛めっき)



コードNo.	管径称	適合配管径(A)	t×B	C	P	締付ボルトナット	H	入数(1袋×数)
050	50A	54	2.3×25	45	20	M6×20	75	150
065	65A	68	2.3×25	45	20	M6×20	82	140
080	80A	81	2.3×25	45	20	M6×20	88	130
100	100A	106	2.3×25	45	20	M6×20	101	100
125	125A	134	3.2×32	55	25※	M10×30	126	50
150	150A	165	3.2×32	55	25※	M10×30	141	40

※取付足の穴の寸法を確認してください。