

強力六角ボルト

High Strength Hexagon Head bolts

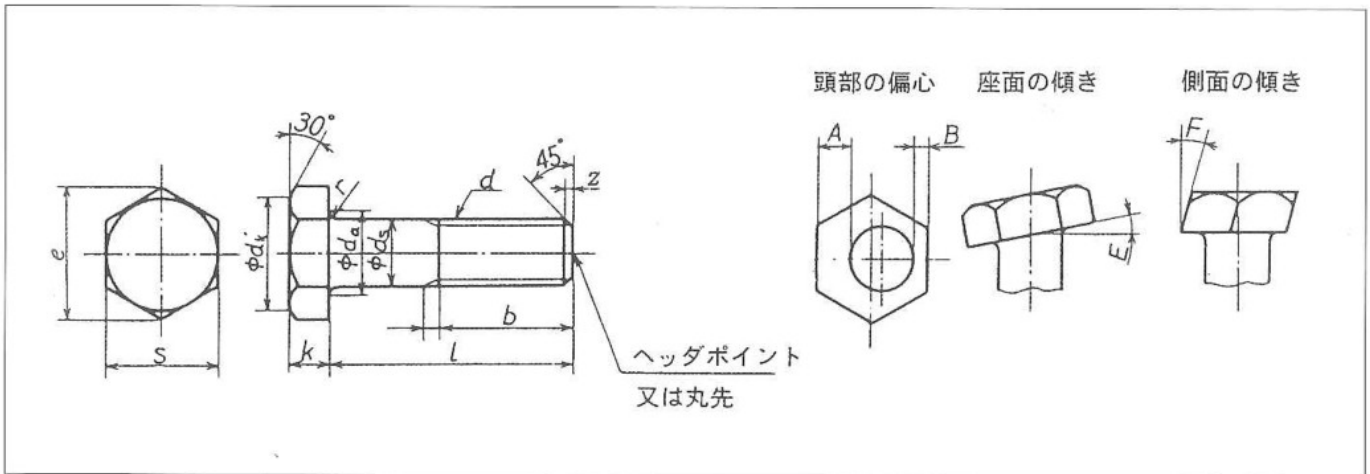
材 質：低炭素ボロン鋼 (8.8)
 冷間圧造用炭素鋼 (8.8)
 機械構造用合金鋼鋼材 JIS G4053 SCM435 (10.9)

等 級：仕上げ程度 中
 機械的性質による等級 強度区分 8.8 10.9

表面処理：黒色酸化皮膜、各種めっき

ね じ：種類 一般メートルねじ (並目) JIS B 0205
 等級 6g

電気亜鉛めっきを施したねじの最大許容寸法は、4hをねじの最大許容寸法とする。



ねじの呼び (d)	M6	M8	M10	M12	M14	M16	M18	M20	M22	M24	M30	
ねじのピッチ (P)	1	1.25	1.5	1.75	2	2	2.5	2.5	2.5	3	3.5	
ds	基準寸法	6	8	10	12	14	16	18	20	22	24	30
	許容差	0 -0.2			0 -0.25			0 -0.35				
k	基準寸法	4	5.5	7	8	9	10	12	13	14	15	19
	許容差	±0.25		±0.3				±0.35				±0.4
s	基準寸法	10	13	17	19	22	24	27	30	32	36	46
	許容差	0 -0.6	0 -0.7		0 -0.8				0 -1			
e	約	11.5	15	19.6	21.9	25.4	27.7	31.2	34.6	37	41.6	53.1
dk'	約	9.8	12.6	16.5	18	21	23	26	29	31	34	44
r	最 小	0.25	0.4	0.4	0.6	0.6	0.6	0.6	0.8	0.8	0.8	1
da	最 大	6.8	9.2	11.2	13.7	15.7	17.7	20.2	22.4	24.4	26.4	33.4
z	約	1	1.2	1.5	2	2	2	2.5	2.5	2.5	3	3.5
A-B	最 大	0.3	0.4	0.5	0.7	0.7	0.8	0.9	0.9	1.1	1.2	1.5
E	最 大	1°										
F	最 大	2°										