

● パイプサイホン3 (フランジ接続) ●

測定流体の温度が高い場合、圧力計測機器が高温にさらされるのを防ぐため使われるもので、パイプサイホンにより放熱させます。

使用流体：
気体又は液体
接続形式：
メスネジ (ユニオン) × JISフランジ
最高使用圧力：
フランジによる
使用流体温度：
350℃以下

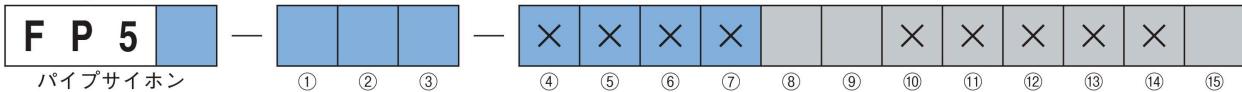
接液部材質：
鉄製 SGD, S25C, STPG370
ステンレス製 SUS316
外装：
鉄製 Niメッキ
ステンレス製 生地
巻き：
一重巻

ご注意
パッキンは付属していませんので別途要求してください。

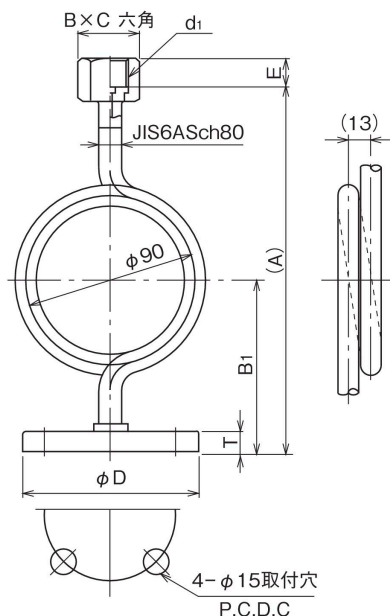
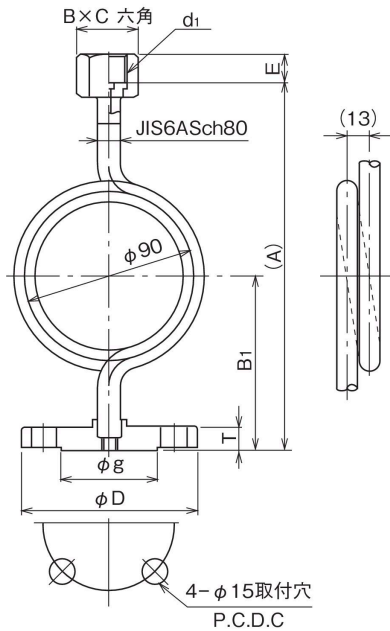
形番構成

ご用意に際しては、形番、各仕様をご指定ください。

モデルNo.



パイプサイホン	①	②	③	④	⑤	⑥	⑦	⑧	⑨	⑩	⑪	⑫	⑬	⑭	⑮
形番				選択仕様				付加仕様(オプション)							
モデル	0	メスネジ (ユニオン) × JISフランジ (RF)													
	1	メスネジ (ユニオン) × JISフランジ (FF)													



⑧ 処理	0	ナシ
	1	禁油処理
	2	禁水処理
	3	禁油・禁水処理
⑨ その他付加仕様	0	ナシ
	1	アリ (ご希望のものを別途ご指示ください。) 接続ネジ指定
⑮ ドキュメント	0	ナシ
	1	アリ (ご希望のものを別途ご指示ください。) 提出図、取扱説明書、ミルシート

※仕様項目がない場合は、Xをご指定ください。

メスネジ×JISフランジ (RF)

形番		d1×フランジ	A	B1	D	T	g	C	E	B×C六角			
鉄製	ステンレス製												
FP50-332	FP50-333	G3/8×10K10A	195	90	90	12	46	65	13	22×25.4			
FP50-342	FP50-343	G3/8×10K15A			95	51	70						
FP50-362	FP50-363	G3/8×10K20A			100	14	56	75					
FP50-432	FP50-433	G1/2×10K10A			90	12	46	65	15		27×31.2		
FP50-442	FP50-443	G1/2×10K15A			95	51	70						
FP50-462	FP50-463	G1/2×10K20A			100	56	75						
FP50-832	FP50-833	G3/8×20K10A			90	14	46	65	13			22×25.4	
FP50-842	FP50-843	G3/8×20K15A			95	51	70						
FP50-862	FP50-863	G3/8×20K20A			200	95	100	16					56
FP50-932	FP50-933	G1/2×20K10A			195	90	90	14	46				65
FP50-942	FP50-943	G1/2×20K15A	95	51			70						
FP50-962	FP50-963	G1/2×20K20A	200	95	100	16	56	75					

メスネジ×JISフランジ (FF)

形番		d1×フランジ	A	B1	D	T	C	E	B×C六角			
鉄製	ステンレス製											
FP51-332	FP51-333	G3/8×10K10A	195	90	90	12	65	13	22×25.4			
FP51-342	FP51-343	G3/8×10K15A			95	70						
FP51-362	FP51-363	G3/8×10K20A			100	14	75					
FP51-432	FP51-433	G1/2×10K10A			90	12	65	15		27×31.2		
FP51-442	FP51-443	G1/2×10K15A			95	70						
FP51-462	FP51-463	G1/2×10K20A			100	75						
FP51-832	FP51-833	G3/8×20K10A			90	14	65	13			22×25.4	
FP51-842	FP51-843	G3/8×20K15A			95	70						
FP51-862	FP51-863	G3/8×20K20A			200	95	100					16
FP51-932	FP51-933	G1/2×20K10A			195	90	90	14				65
FP51-942	FP51-943	G1/2×20K15A	95	70								
FP51-962	FP51-963	G1/2×20K20A	200	95	100	16	75					