

## デジタルインサイドノギス ナイフエッジ型

DIGITAL INSIDE CALIPERS KNIFE-EDGE, NARROW JAW TYPE

DT検O



商品コードで検索

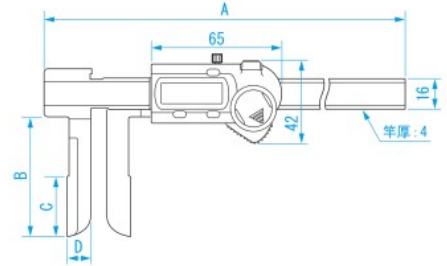
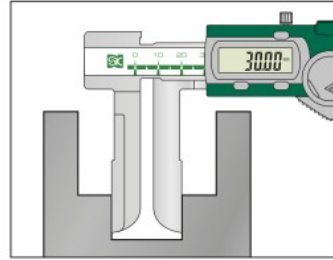
別売の BluetoothBOX に対応！  
奥まった箇所の内側測定に便利です。



GDCS-150IK

測定器通信統合ソフト▶ SK-LOG P46 ~49	データの無線出力▶ BluetoothBOX (ノギス用) P182
内側用ジョウの校正用マスタ▶ リングゲージ P81 ~85	錆の発生を防止▶ ゼラストフィルム鉄用 P410

### ●寸法図



単位：mm

品番	A	B	C	D
GDCS-150IK	250	60	30	12
GDCS-200IK	305	75	35	14

※ 量子化誤差 (±1 カウント) 含まず

- 用途●内側測定専用ノギス  
材質●ステンレス  
特長●ジョウが長くなっています。  
●別売の BluetoothBOX に対応  
●ホールド機能付  
●オートオフ機能付 (約20分)  
電源●CR2032 (リチウム電池) テスト用1個付属

商品コード	品番	測定範囲 (mm)	最小読取値 (mm)	最大許容誤差* (mm)	ジョウの長さ (mm)	デブスパー (有無)	質量	標準小売価格	JAN (4975846)
151978	GDCS-150IK	15-150	0.01	±0.04	60	無	220g	47,000	042889
151979	GDCS-200IK	18-200			75		260g	51,000	042896

## デジタルインサイドノギス ナイフエッジ型

INSIDE DIGITAL CALIPERS KNIFE-EDGE TYPE

DT検O

別売の BluetoothBOX に対応！  
細型ジョウ採用で、測定範囲が広がっています。

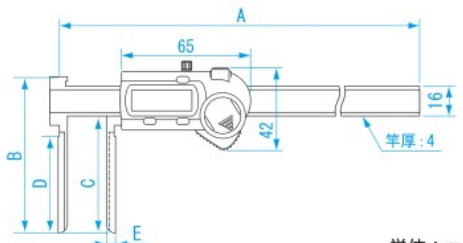
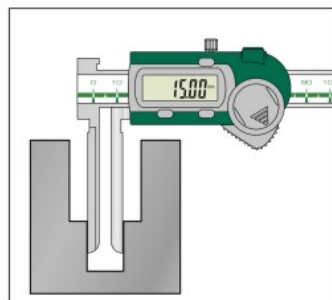


GDCS-150IK2



GDCS-200IK2

### ●寸法図



単位：mm

品番	A	B	C	D	E
GDCS-150IK2	235	80.5	60	50	4.5
GDCS-200IK2	295	100.5	80	70	9.5

※ 量子化誤差 (±1 カウント) 含まず

- 用途●内側測定専用ノギス  
材質●ステンレス  
特長●細型ジョウ採用で、測定範囲が広がっています。  
●別売の BluetoothBOX に対応  
●ホールド機能付  
●オートオフ機能付 (約20分)  
電源●CR2032 (リチウム電池) テスト用1個付属

商品コード	品番	測定範囲 (mm)	最小読取値 (mm)	最大許容誤差* (mm)	ジョウの長さ (mm)	デブスパー (有無)	質量	標準小売価格	JAN (4975846)
151993	GDCS-150IK2	5-150	0.01	±0.05	60	無	185g	49,500	043039
151994	GDCS-200IK2	10-200			80		240g	56,000	043046

