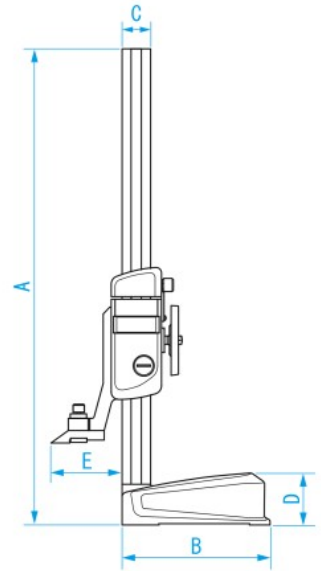


新潟精機 × Mahr がコラボした高性能ハイトゲージ！
ハンドル付きでスムーズなスライダ移動が可能です。

測定器通信統合ソフト▶ SK-LOG P46 ~49	測定データをPCへ取り込み▶ データ転送ケーブル P183
社内校正のマスター▶ ブロックゲージ P54 ~62	測定の基準面▶ 精密石定盤 P314



●寸法図



用途 ● 高さ測定・ケガキ作業
材質 ● 本尺:ステンレス ● ベース:鋳鉄 ● スクライバ:先端超硬チップ付
特長 ● 専用のデータ転送ケーブルを接続してデータ送信が可能です。
● 電源ONですぐに測定ができるリファレンス機能^{*1}を搭載しています。
※1:電源をオフにしてもゼロ点を記憶している機能
● ハンドル付きでスライダの移動がスムーズです。 ● 微動送り付 ● オートオフ機能付(約10分)
電源 ● CR2032(リチウム電池)テスト用1個付属
付属品 ● スクライバ ● 電池蓋レンチ

単位: mm

品番	A	B	C	D	E
DHG-35M	580	180	35	62	87
DHG-60M	835				

※2: 量子化誤差(±1カウント)含まず

商品コード	品番	測定範囲(mm)	最小読取值(mm)	最大許容誤差 ^{*2} (mm)	データ送信用接続ユニット	スライダ微動送り上下量(mm)	質量	標準小売価格	JAN(4975846)
152282	DHG-35M	0-350	0.01	±0.04	DTC-M1(有線)	6	7kg	85,000	021778
152283	DHG-60M	0-600		±0.05			8kg	160,000	021785

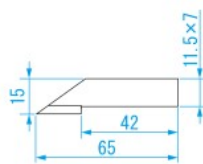
DHG-M用スクライバ **NEW!**

CARBIDE TIPPED SCRIBER



●寸法図 単位: mm

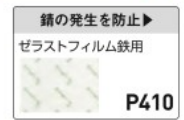
用途 ● デジタルSラインハイトゲージDHG-35M、DHG-60M専用のスクライバです。
材質 ● ステンレス
特長 ● 先端超硬チップ付



商品コード	品番	適用機種	質量	標準小売価格	JAN(4975846)
NEW! 152284	DHG-MS	DHG-35M DHG-60M	40g	14,300	021792

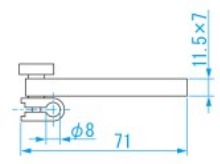
DHG-M用インジケータホルダ **NEW!**

INDICATOR HOLDER ARM



●寸法図 単位: mm

用途 ● デジタルSラインハイトゲージDHG-35M、DHG-60M専用のインジケータホルダです。
材質 ● 炭素鋼(黒染め)
仕様 ● 取付:φ8mm、アリ溝



商品コード	品番	適用機種	質量	標準小売価格	JAN(4975846)
NEW! 152285	DHG-MH	DHG-35M DHG-60M	60g	10,300	021808