

マグネットホルダ台

MAGNETIC HOLDER



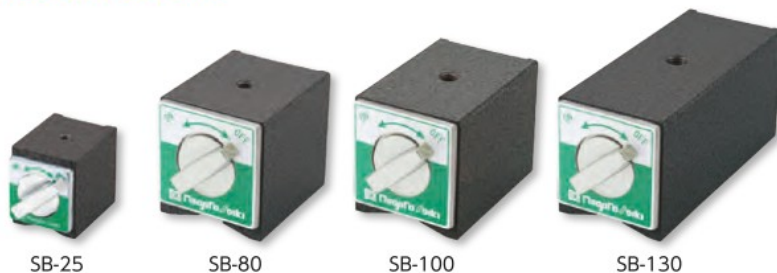
上部めねじ部を利用して、色々な治具が作れます！

用途 ● ON/OFFできる切換式のマグネットホルダとして広く利用できます。

材質 ● フェライト磁石

● ネオジム磁石 (SB-25)

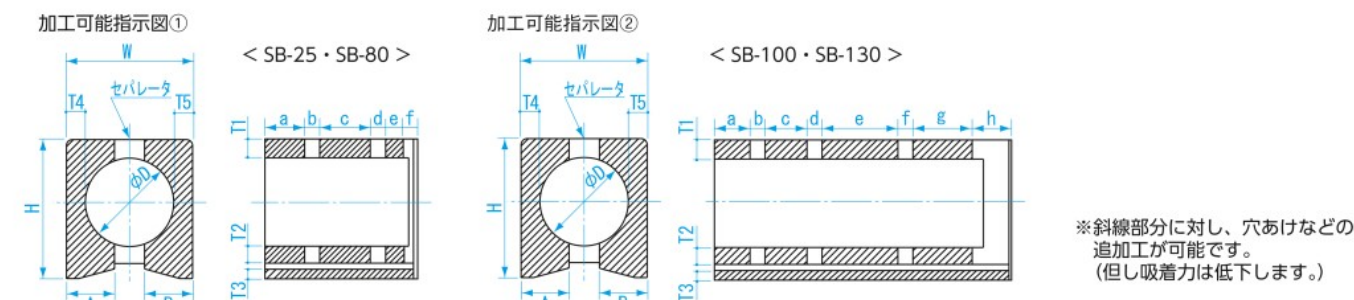
特長 ● コンパクトで強力な磁力を発揮



測定器の保持▶
マグネットベース
P269
~277

錆の発生を防止▶
ゼラストフィルム鉄用
P396

● 寸法図



単位：mm

品番	参照指示図	H	W	A	B	φD	T1	T2	T3	T4	T5	a	b	c	d	e	f	g	h
SB-25	①	35	30	10.5	10.5	24.2	4	4	2.5	2.5	2.5	5	6	14	-	-	9	-	-
SB-80	①	55	50	19	19	35.4	7.5	7.5	5	7.5	7.5	12.5	6	22	6	7	6.5	-	-
SB-100	②	55	50	19	19	35.4	7.5	7.5	5	7.5	7.5	13	6	11	6	20	6	5.5	5.5
SB-130	②	55	50	19	19	35.4	7.5	7.5	5	7.5	7.5	14	6	15	6	31	6	25	14

商品コード	品番	吸着力	取付ねじ寸法	表面磁束密度 (mT)	質量	標準小売価格	JAN (4975846)
012885	SB-25	約 250N	M5×P0.8 深さ4.5mm	最大 100	200g	5,000	012608
012886	SB-80	約 800N	M8×P1.25 深さ7.0mm		1kg	5,200	012615
012887	SB-100	約 1000N	M8×P1.25 深さ7.0mm		1.2kg	7,800	012622
012888	SB-130	約 1300N	M10×P1.25 深さ7.0mm		1.9kg	13,000	012639

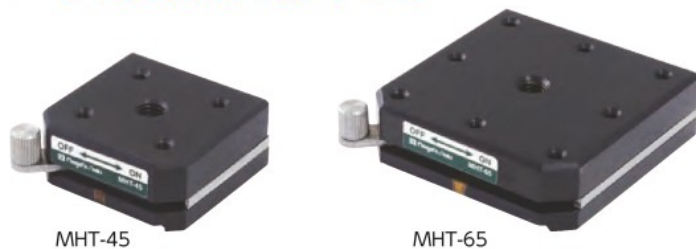
薄型マグネットホルダ台

MAGNETIC HOLDER THIN TYPE

NEW!



上部めねじ部を利用して、色々な治具が作れます！
コンパクトさを追求した薄型タイプ。



用途 ● 治具や測定器の保持具に

材質 ● 本体:一般構造用圧延鋼

● マグネット:ネオジム磁石

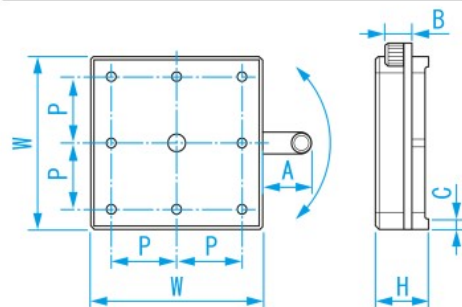
特長 ● 上部めねじ部を利用して様々な治具が作れます。

● レバー操作1つでマグネットのON/OFFが可能。治具の位置調整が簡単に行えます。

● 本体は薄型の省スペースタイプです。

● M8xP1.25のアーム、支柱が取付可能。※吸着力を考慮して使用してください。

● 寸法図



単位：mm

品番	W	H	P	A	B	C
MHT-45	45	20	25	15	9	2.5
MHT-65	65	20	25	19	10	4

商品コード	品番	吸着力	中央めねじサイズ	周囲めねじサイズ	周囲めねじ個数	質量	標準小売価格	JAN (4975846)
NEW! 012841	MHT-45	65N	M8×P1.25 深さ8mm	M4×P0.7 深さ9mm	4	250g	10,500	012844
NEW! 012842	MHT-65	200N	M8×P1.25 深さ8mm	M4×P0.7 深さ9mm	8	530g	12,600	012851

マグネットホルダ

マグネット工具

フェライト磁石

希土類磁石

溶接用マグネット

着・脱磁器

