

# カルマデプスゲージ

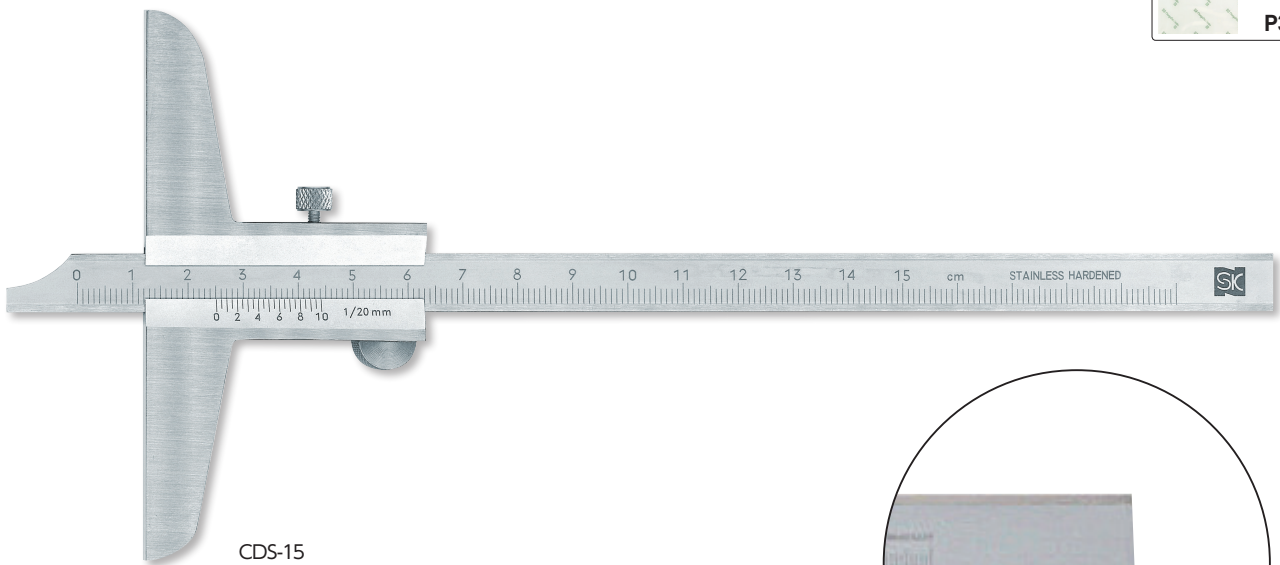
VERNIER DEPTH GAUGES

**DT検O**

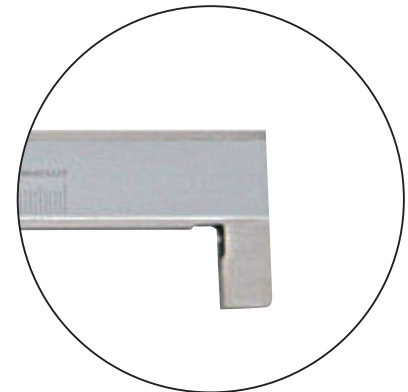
(CDS-100を除く)

深さ測定用アナログタイプです。

錆の発生を防止▶  
ゼラストフィルム鉄用  
P396



CDS-15



※CDS-100は本尺を差し替えることによりフックタイプになります。



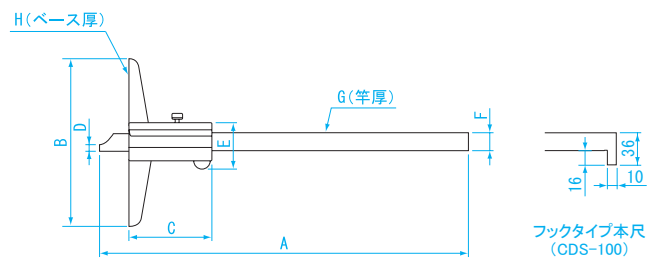
ノギス

ケガキ  
ゲージ

デプス  
ゲージ

ハイト  
ゲージ

## ●寸法図



単位：mm

品番	A	B	C	D	E	F	G	H
CDS-15	231	100	51	4	27	10.5	2.8	6.1
CDS-20	280							
CDS-30	380	150	47.5	5	29	13		
CDS-50	590	250	80	10	36	20	5	13.5
CDS-60	692							
CDS-100	1098							

用途●深さの測定

材質●ステンレス シルバー仕上

特長●本尺、ベースとも測定面焼入

●本尺、ベースともシルバー仕上

商品コード	品番	最大測定長 (mm)	最小読取値 (mm)	器差 (mm)	質量	標準小売価格	JAN (4975846)
007711	CDS-15	150	0.05	± 0.08	125g	6,300	008342
007712	CDS-20	200			140g	7,700	008359
007713	CDS-30	300		± 0.10	220g	15,000	008366
007714	CDS-50	500			1.0kg	36,000	008373
007715	CDS-60	600		± 0.12	1.1kg	38,000	008380
007716	CDS-100	1000		± 0.15	1.4kg	77,000	008397