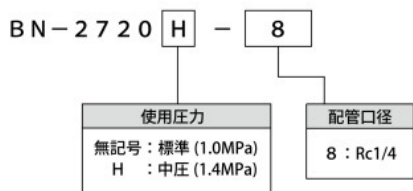
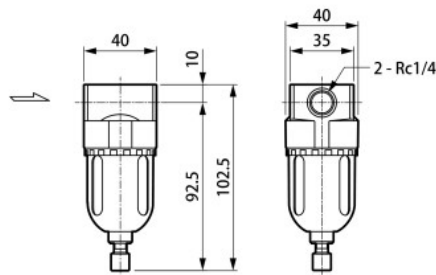


■型式表示



■寸法図



レギュレータ

■標準仕様

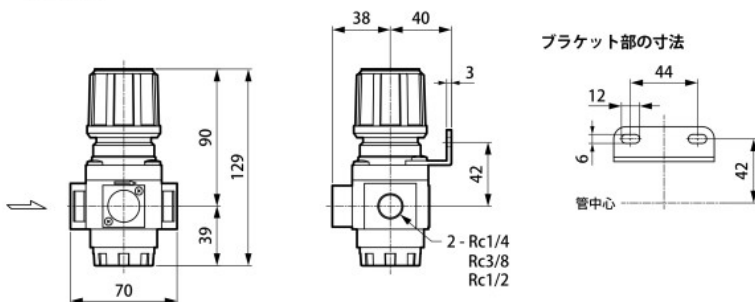
型番	BN-3RT5			BN-3R01					BN-3R21	
	呼径	管接続口径	使用流体	使用圧力	設定圧力範囲	耐圧力	周囲温度	質量	付属品	オプション
呼径	8A, 10A, 15A	Rc 1/4, 3/8, 1/2	—	8A, 10A, 15A, 20A, 25A	0.05~0.85	1.5	5~60	0.55, 0.6, 0.7, 1.2, 0.3	標準装備, 別売	—
管接続口径	Rc 1/4, 3/8, 1/2	—	空気	Rc 1/4, 3/8, 1/2, 3/4, 1	1.0以下	—	—	—	別売	—
使用流体	—	—	—	—	—	—	—	—	別売	—
使用圧力	—	—	—	—	—	—	—	—	別売	—
設定圧力範囲	—	—	—	—	—	—	—	—	別売	—
耐圧力	—	—	—	—	—	—	—	—	別売	—
周囲温度	—	—	—	—	—	—	—	—	別売	—
質量	—	—	—	—	—	—	—	—	別売	—
付属品	—	—	—	—	—	—	—	—	別売	—
オプション	—	—	—	—	—	—	—	—	別売	—

\* 中圧対応の仕様については別途お問い合わせください。

■型式表示



■寸法図



■流量特性

