

フロースイッチ

■標準仕様

型番	BN-1321		BN-1321L		BN-1311		
呼径	10A	15A	10A	15A	20A	25A	40A
管接続口径	Rc 3/8	1/2	3/8	1/2	3/4	1	1 1/2
使用流体	水						
使用圧力	0.03~0.5				0.05~0.5		
耐圧力	1.0						
流体温度	5~60						
周囲温度	5~60						
接点	1c 接点						
検知可能流量	ℓ/min 5~20		0.8~5		流量特性表参照		
質量	kg 0.9		0.9		1.3	1.5	2.0

*BN-1321Lは低流量タイプです。

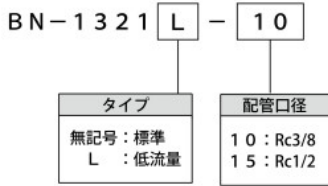


BN-1321・1321L

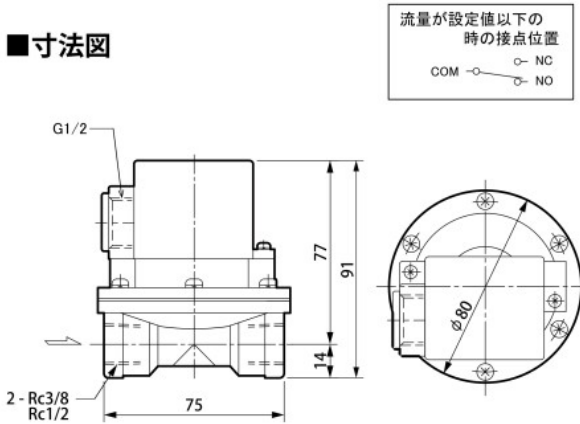


BN-1311

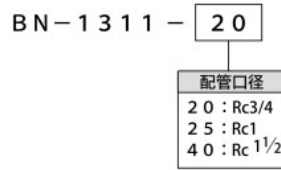
■型式表示



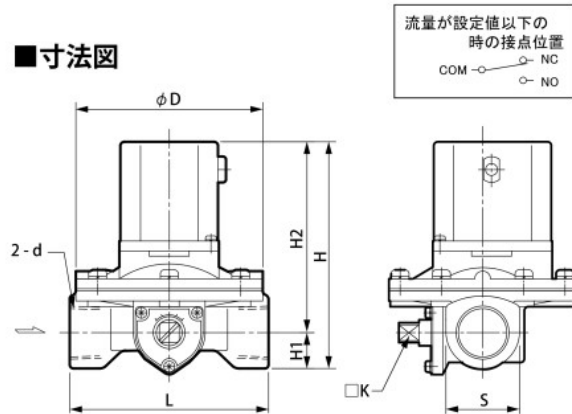
■寸法図



■型式表示



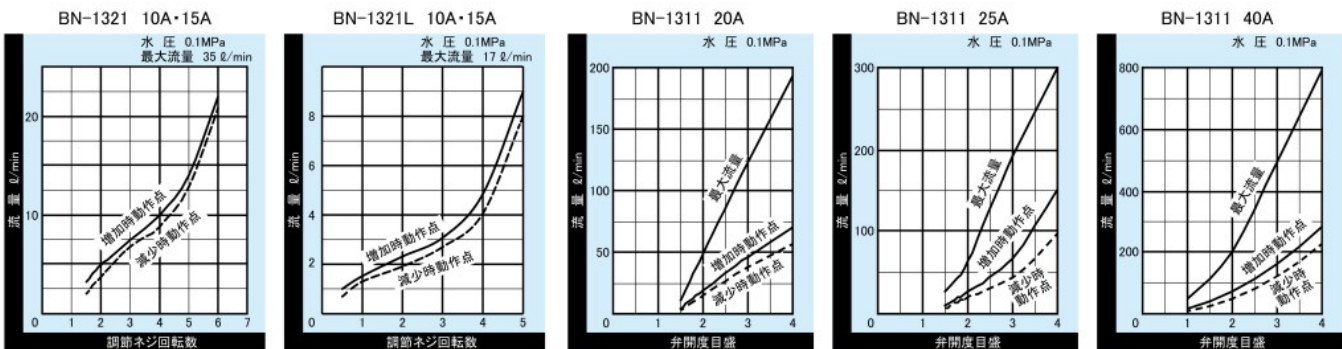
■寸法図



■寸法表

呼径	記号	d	D	H	H1	H2	L	K	S
20A	Rc3/4	94	114	18	96	100	10	37	
25A	Rc1	94	121	22	99	100	10	44	
40A	Rc1 1/2	94	137	30	107	110	13	60	

■流量特性表



■マイクロスイッチ定格

型番	AC125V				AC250V				DC30V		DC125V		DC250V	
	抵抗	誘導	電動機		抵抗	誘導	電動機		抵抗	誘導	抵抗	誘導	抵抗	誘導
			N.C.	N.O.			N.C.	N.O.						
BN-1321 BN-1321L	11	7	3	1.5	11	7	2	1	6	4	0.5	0.1	0.25	0.04
BN-1311	10	6	3	1.5	10	6	2	1	3	2.5	0.5	0.05	0.25	—

*1 誘導負荷とは力率 0.4 (AC)、時定数 7 ms (DC) のものを示す。
*2 電動機負荷とは 6 倍の突入電流を有するものを示す。