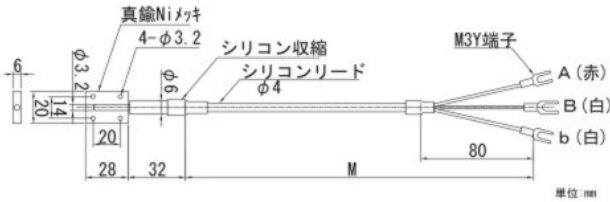


表面型白金測温抵抗体

■RN10シリーズ

素子種類	Pt100 Ω	先端パット	真鍮 (Niメッキ)
階級	B級	測温範囲	-50 ~ 250℃
素子数	シングル	端末	M3 Y
保護管	SUS304		

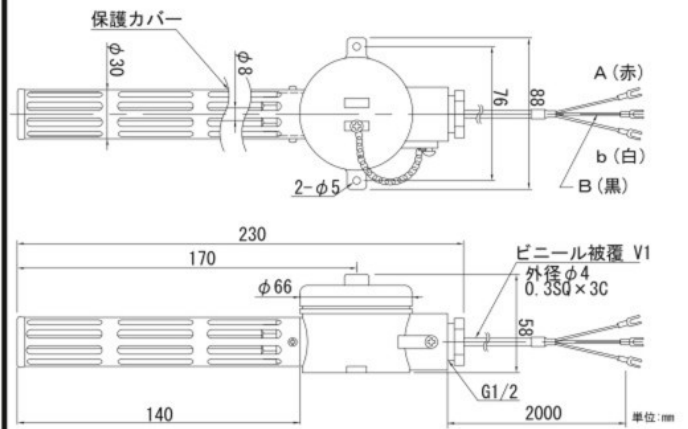


リード線長 (cm)	型式	価格 (¥)
100	RN10-1M	10,500
200	RN10-2M	11,300

壁掛型白金測温抵抗体

■RN11シリーズ

素子種類	Pt100 Ω	保護カバー	真鍮 (Niメッキ)
階級	B級	測温範囲	-50 ~ 100℃
素子数	シングル	端末	M3 Y
保護管	SUS304		



リード線長 (cm)	型式	価格 (¥)
100	RN11-2M	13,000
—	—	—

端子箱型WELL 管ネジ付(シース) 測温抵抗体

■RN12シリーズ

保護管長 L (cm)	保護管外径 D (mm)	型式	価格 (¥)
10	φ 10	RN12-10	29,000
15	φ 12	RN12-15	31,000
20		RN12-20	33,000
25		RN12-25	35,000
30		RN12-30	39,000

素子種類	Pt100 Ω
階級	B級
素子数	シングル
保護管材質	SUS316
測温範囲	-200 ~ 500℃
取付ネジ	R1/2
端子箱	標準密閉型

※保護管の肉厚はφ 10(1.0t)、φ 12(2t)となります。

