



容器運搬用台車 (テーパー用)

有償証明書
P.114

非該

材証

RoHS

テーパー型容器用専用台車 (SSゴム車) [KM-TP]

テーパー型容器の専用台車です。(P19・20)



[43 / 47]



[565 / 565H]

仕様

台車本体…SUS304
 キャスター金具…SS (ユニクロームメッキ)
 キャスター車輪…ゴム車
 ボルト (皿ねじ)・ナット…SUS304
 ●自在キャスター 4 個 (内ストッパー付 2 個)
 ※ 565/565H サイズは皿ねじとなります

P.19~20

テーパー型容器



型式	適用容器	内径 D	高さ H1	全高 H2	車輪径 φ	耐荷重 kg	納期 日
KM-43-TP	TP-43	418	101	136	75	179	2~3
KM-47-TP	TP-47/47H	460	101	136	75	179	2~3
KM-565-TP	TP-565	560	135	170	100	390	25
KM-565H-TP	TP-565H	546	135	170	100	390	25

長さの単位は (mm)

テーパー型容器用専用台車 (SUSウレタン車) [KMS-TP]

テーパー型容器の専用台車です。(P19・20)



[43 / 47]



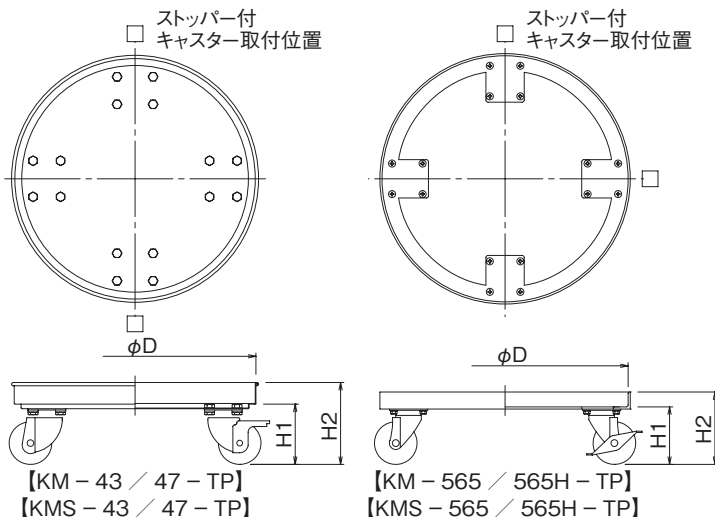
[565 / 565H]

仕様

台車本体…SUS304
 キャスター金具…SUS304
 ストッパー…6 ナイロン+30%ガラス繊維 (43 / 47)
 キャスター車輪…ナイロンウレタン車
 ボルト (皿ねじ)・ナット…SUS304
 ●自在キャスター 4 個 (内ストッパー付 2 個)
 ※ 565/565H サイズは皿ねじとなります

型式	適用容器	内径 D	高さ H1	全高 H2	車輪径 φ	耐荷重 kg	納期 日
KMS-43-TP	TP-43	418	101	136	75	259	2~3
KMS-47-TP	TP-47/47H	460	101	136	75	259	2~3
KMS-565-TP	TP-565	560	135	170	100	390	25
KMS-565H-TP	TP-565H	546	135	170	100	390	25

長さの単位は (mm)



特注加工

困っていること、
やりたいことを
解決します。

把手があると
移動に便利です。



水抜き用の
穴加工も出来ます。



貯蔵容器・台車

標準部品

ボトル器具類

機能別容器

オプション部品

貯蔵・排出用容器

ジャケット容器

加圧容器

アクセサリ

オプション加工

技術・資料