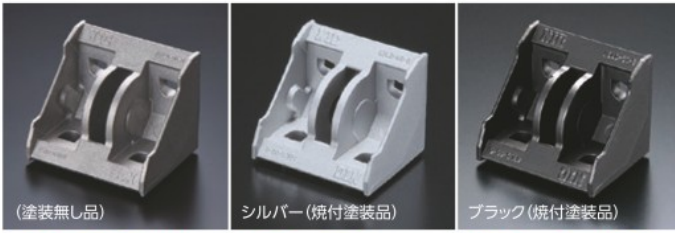


ご注文方法 (注文例)	内容	型式	オプション	数量
	→ プラケット本体	→ ABLD-30-6	→ 無記入	1個
	→ 片面タップ	→ ABLD-30-6-T	→ 無記入	2個
	→ 締結部品セット	→ ABLD-30-6	→ BNH	3set
	→ 片面タップ・締結部品セット	→ ABLD-30-6-T	→ BNH	4set

デルタプラケット

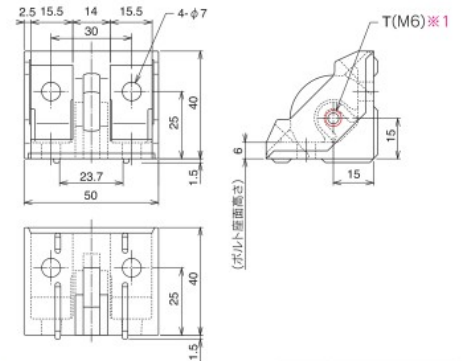


ABLD-60-6-N ABLD-60-6 ABLD-60-6-BK

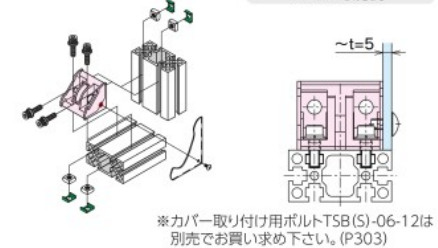
■ 技術データ

材質	アルミダイカスト [ADC-12]	
表面処理	塗装無し品: 無し	シルバー・ブラック: 焼付塗装

質量 65g



■ パネル取付例



	プラケット単品	オプション締結部品セット			
		BNH	CNH	BNHS※2	CNHS※2
ABLD-60-6-N	400 円/piece	590 円/set	700 円/set	880 円/set	900 円/set
ABLD-60-6	480 円/piece	630 円/set	790 円/set	970 円/set	1,000 円/set
ABLD-60-6-BK	720 円/piece	930 円/set	—	—	—
ABLD-60-6-N-T※1	490 円/piece	690 円/set	800 円/set	980 円/set	1,000 円/set
ABLD-60-6-T※1	580 円/piece	740 円/set	880 円/set	1,060 円/set	1,090 円/set
ABLD-60-6-BK-T※1	970 円/piece	1,180 円/set	—	—	—

■ オプション内容 ABLD-60-6-N ABLD-60-6 ABLD-60-6-NT ABLD-60-6-T

	締結ボルト※3	四角ナット	ナットホルダー
BNH	APB-06-18 (4ヶ)	NSM-06-6 (4ヶ)	NH-06-GR (4ヶ)
CNH	CSW-06-18 (4ヶ)		
BNHS	APBS-06-18 (4ヶ)	NSMS-06-6 (4ヶ)	
CNHS	CSWS-06-18 (4ヶ)		

■ オプション内容 ABLD-60-6-BK ABLD-60-6-BK-T

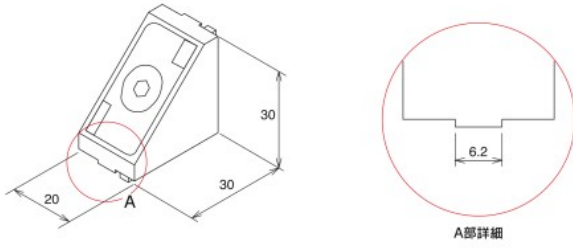
	締結ボルト※3	四角ナット	ナットホルダー
BNH	APB-06-18-BK (4ヶ)	NSM-06-6 (4ヶ)	NH-06-GR (4ヶ)

※1 片面にM6タップが施してあります。 ※2 締結ボルトと四角ナットがステンレス製となります。 ※3 締結ボルトの推奨締付トルク及び比較。(P470-P471)

クランププラケット



シルバー PAT. CBR-30-6



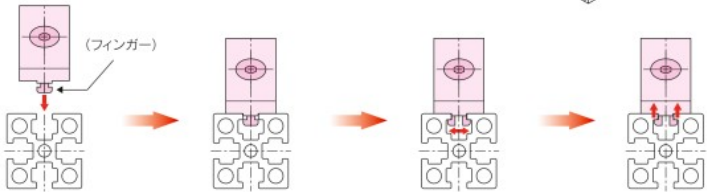
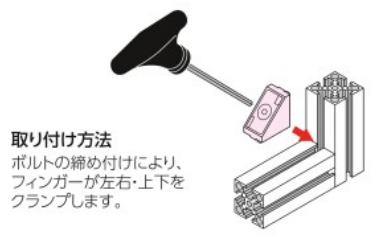
質量 41g

■ 技術データ

材質	本体:アルミダイカスト [ADC-12] フィンガー:SAPH440 ボルト:SCM435
表面処理	本体:焼付塗装

※ 締結部品は内部に組み込まれております。

	プラケット単品
CBR-30-6	900 円/piece



● 納期詳細 P497

● CAD: Parasolid・STEP・DXFデータ有。RoHS10対応品です。

※規格以外の加工を希望される場合は図面にてご注文下さい。
※プラケットフレーム(スペシャルフレーム)を切断・加工をする事で、規格外のプラケットも製作することが可能です。

※ 定 価: 全て消費税抜き金額となります。税額は別途申し受けます。