

内容	型式	オプション	数量
ブラケット本体	AE-3060-6	無記入	1個
締結部品セット	AE-3060-6	BNH	2set

コーナー用エンドコネクタ



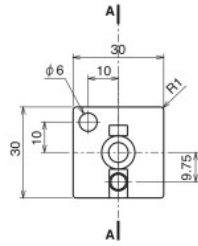
シルバー

AEC-3030-6

■技術データ

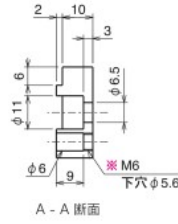
材質	A6063S-T5(205)
表面処理	アルマイト処理 クリア塗装

※ M6の箇所は締結用には使用出来ません。

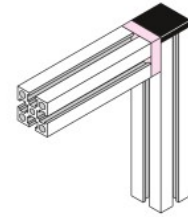


質量 37g

※ 付属部品の質量は含まれておりません。



A - A 断面



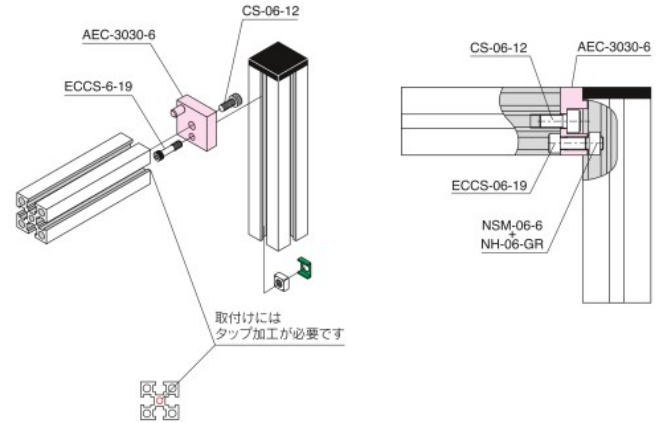
	ブラケット単品	オプション締結部品セット
		BNH
AEC-3030-6	980 円/piece	1,000 円/set

■オプション内容

	四角ナット	ナットホルダー
BNH	NSM-06-6 (1ヶ)	NH-06-GR (1ヶ)

■付属部品

	締結ボルト
	CS-06-12 (1ヶ) ECCS-06-19 (1ヶ)



コネクトアダプタ



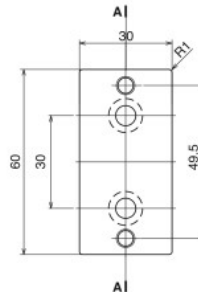
シルバー

AEA-3060-6

■技術データ

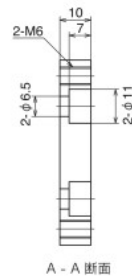
材質	A6063S-T5(205)
表面処理	アルマイト処理 クリア塗装

※ AE-3060-6とセットでご使用ください。

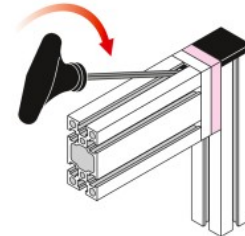


質量 43g

※ 付属部品の質量は含まれておりません。



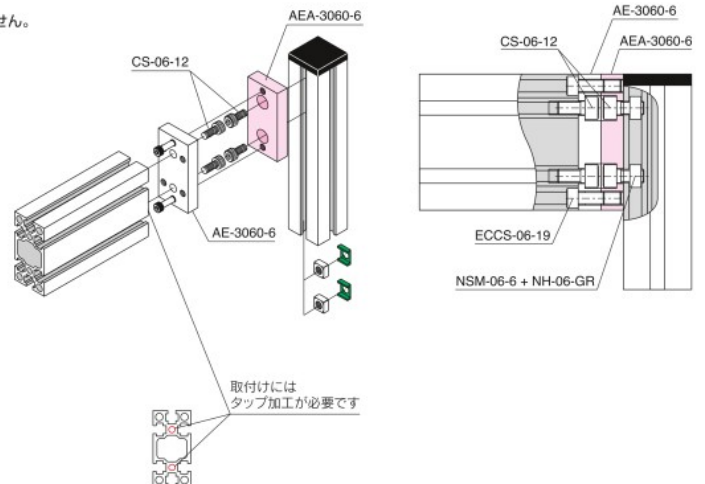
A - A 断面



	ブラケット単品
AEA-3030-6	980 円/piece

■付属部品

	締結ボルト
	CS-06-12 (2ヶ)



●納期詳細 P497

●CAD: Parasolid・STEP・DXFデータ有。RoHS10対応品です。

※規格以外の加工を希望される場合は図面にてご注文下さい。

※ブラケットフレーム(スペシャルフレーム)を切断・加工をする事で、規格外のブラケットも製作することが可能です。

※ 定 価 : 全て消費税抜き金額となります。税額は別途申し受けます。