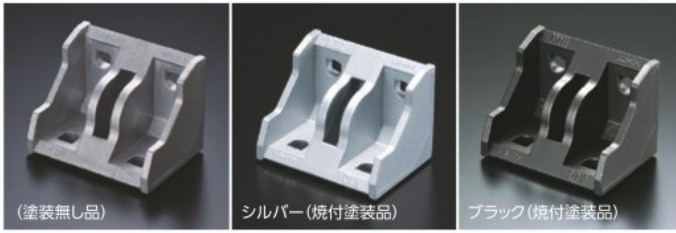


ご注文方法 (注文例)	内容	型式	オプション	数量
	→ プラケッ本体	→ ABLD-40-8	→ 無記入	1個
	→ 片端面タップ	→ ABLD-40-8-T	→ 無記入	2個
	→ 締結部品セット	→ ABLD-40-8	→ BNH	3set
	→ 片端面タップ・締結部品セット	→ ABLD-40-8-T	→ BNH	4set

デルタプラケット



ABLD-80-8-N ABLD-80-8 ABLD-80-8-BK

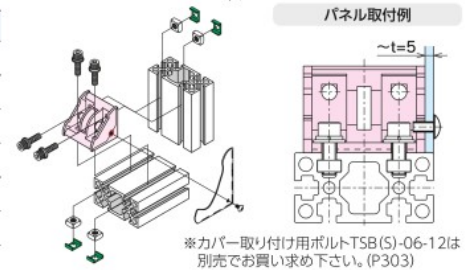
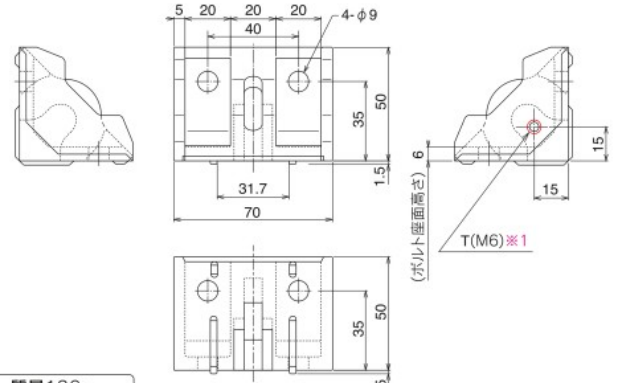
■ 技術データ

材質	アルミダイカスト [ADC-12]	質量	136g
表面処理	塗装無し品：無し シルバー・ブラック：焼付塗装		

	プラケット単品	オプション締結部品セット			
		BNH	CNH	BNHS*2	CNHS*2
ABLD-80-8-N	780 円/piece	1,060 円/set	1,330 円/set	1,490 円/set	1,710 円/set
ABLD-80-8	1,020 円/piece	1,300 円/set	1,580 円/set	1,730 円/set	1,950 円/set
ABLD-80-8-BK	1,160 円/piece	1,500 円/set	—	—	—
ABLD-80-8-N-T*1	870 円/piece	1,160 円/set	1,430 円/set	1,590 円/set	1,810 円/set
ABLD-80-8-T*1	1,110 円/piece	1,400 円/set	1,670 円/set	1,830 円/set	2,050 円/set
ABLD-80-8-BK-T*1	1,400 円/piece	1,740 円/set	—	—	—

■ オプション内容 ABLD-80-8-N ABLD-80-8 ABLD-80-8-N-T ABLD-80-8-T			■ オプション内容 ABLD-80-8-BK ABLD-80-8-BK-T				
	締結ボルト*3	四角ナット	ナットホルダー		締結ボルト*3	四角ナット	ナットホルダー
BNH	APB-08-20 (4ヶ)	NSM-08-8 (4ヶ)	NH-08-GR (4ヶ)	BNH	APB-08-20-BK (4ヶ)	NSM-08-8 (4ヶ)	NH-08-GR (4ヶ)
CNH	CSW-08-20 (4ヶ)			CNH	CSW-08-20 (4ヶ)		
BNHS	APBS-08-20 (4ヶ)	NSMS-08-8 (4ヶ)		BNHS	APBS-08-20 (4ヶ)	NSMS-08-8 (4ヶ)	
CNHS	CSWS-08-20 (4ヶ)			CNHS	CSWS-08-20 (4ヶ)		

*1 片面にM6タップが施してあります。 *2 締結ボルトと四角ナットがステンレス製となります。 *3 締結ボルトの推奨締付トルク及び比較。(P470-P471)



クランププラケット

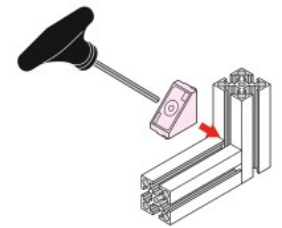
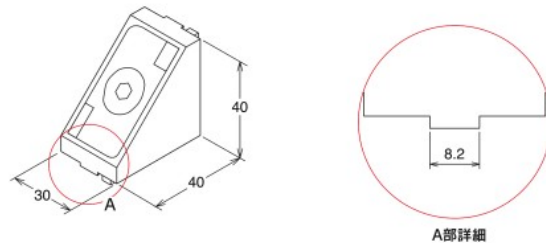


CBR-40-8

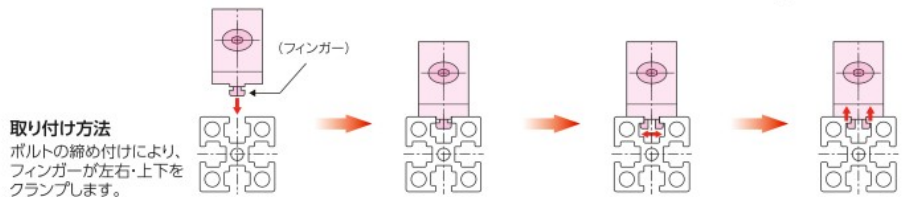
■ 技術データ

材質	本体：アルミダイカスト [ADC-12] フィンガー：SAPH440 ボルト：SCM435	質量	95g
表面処理	本体：焼付塗装		

※ 締結部品は内部に組み込まれております。



	プラケット単品
CBR-40-8	1,270 円/piece



取り付け方法
ボルトの締め付けにより、フィンガーが左右・上下をクランプします。

● 納期詳細 P497

● CAD: Parasolid・STEP・DXFデータ有。RoHS10対応品です。

※ 規格以外の加工を希望される場合は図面にてご注文下さい。

※ 定 価：全て消費税抜き金額となります。税額は別途申し受けます。