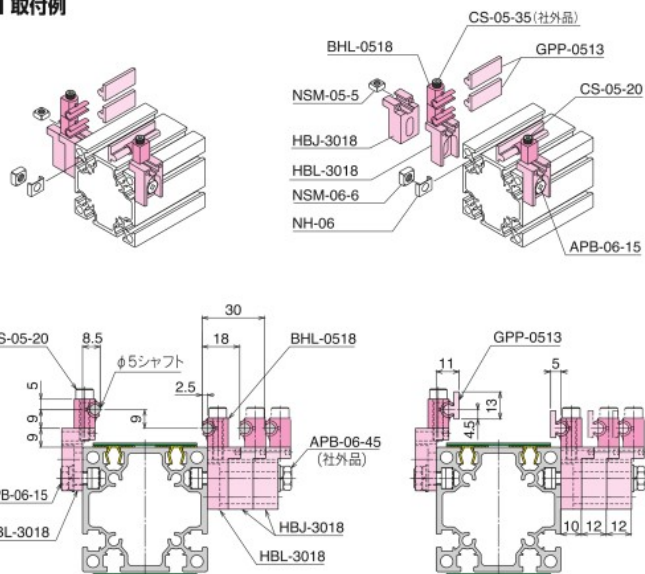




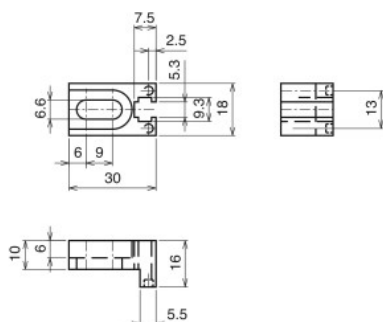
■ 取付例



M6 ホルダーブロック

HBL-3018

180 円/piece



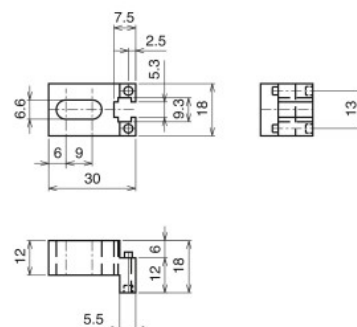
■ 技術データ

材質	ポリアセタール [POM] (ガラス繊維入)
色	ブラック
質量	5.5g

M6 ホルダージョイント

HBJ-3018

130 円/piece



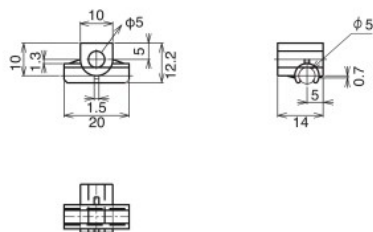
■ 技術データ

材質	ポリアセタール [POM] (ガラス繊維入)
色	ブラック
質量	7g

M6 バーホルダー

BHL-0518

130 円/piece



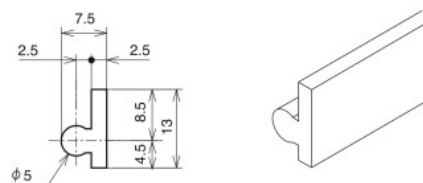
■ 技術データ

材質	ポリアセタール [POM]
色	ブラック
質量	1.5g

M6 バーガイド

GPP-0513

1,300 円/piece



■ 技術データ

材質	ポリプロピレン [PP]
定尺	2500mm
色	ブラック
質量	181.5g/本

● 締結部品 (締結部品は本体に含まれておりませんので別途ご購入ください。) ※ボルト・ナットの詳細はP300~P315を参照ください。

