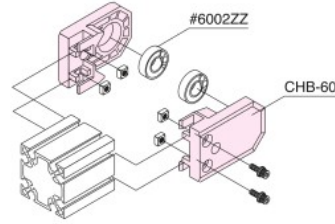
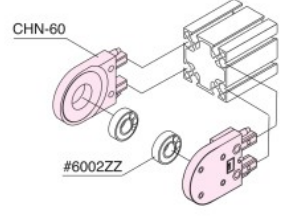




■ CHBシリーズ 取付例



■ CHNシリーズ 取付例



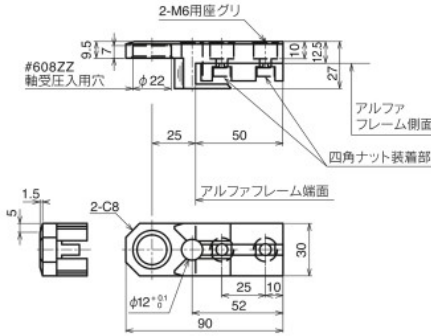
■ 共通技術データ

材質 ポリアセタール [POM]

M6

※ブラック以外の色は生産終了のため、在庫が無くなり次第販売を終了いたします。

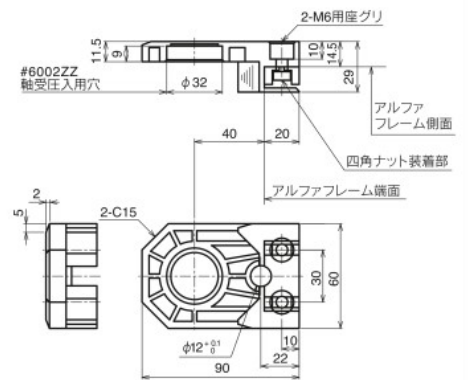
- ブラック
CHB-30-BK
 - オレンジ
CHB-30-OR
 - イエロー
CHB-30-YE
 - ブルー
CHB-30-BU
 - グリーン
CHB-30-GR
- 970 円/piece



推奨締結部品(別売)
CSW-06-15 (2ヶ)
NSM-06-6 (2ヶ)

■ 技術データ
質量 42g

- ブラック
CHB-60-BK
 - オレンジ
CHB-60-OR
 - イエロー
CHB-60-YE
 - ブルー
CHB-60-BU
 - グリーン
CHB-60-GR
- 1,210 円/piece

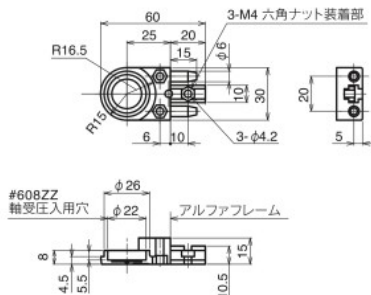


■ 技術データ
質量 78g

推奨締結部品(別売)
CSW-06-15 (2ヶ)
NSM-06-6 (2ヶ)

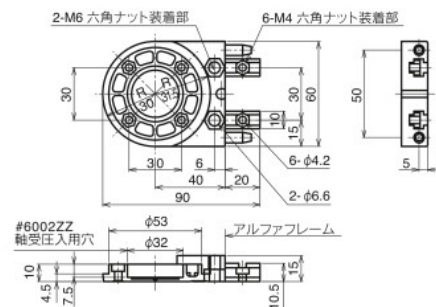
M6

- ブラック
CHN-30
- 970 円/piece



■ 技術データ
質量 14g

- ブラック
CHN-60
- 1,210 円/piece



■ 技術データ
質量 43g

● 納期詳細 P497

● CAD: Parasolid・STEP・DXFデータ有。RoHS10対応品です。

※ 定尺販売：一部商品については、販売寸法を固定(定尺)させていただいております。
※ 定 価：全て消費税抜きの金額となります。税額は別途申し受けます。