

製品型式・寸法表(「チューブフィッター」付き)

プラグ PC型(「チューブフィッター」付き)



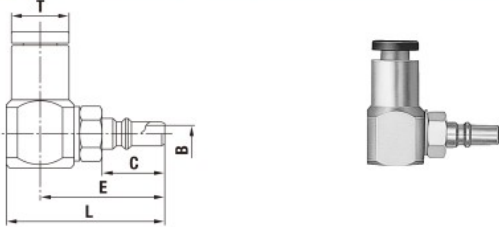
製品型式	相手側 チューブサイズ (mm)	質量 (g)	寸法(mm)			
			L	C	φT	φB
MC-04PC	外径φ4	3.0	(21.7)	9.2	8	2.5
MC-06PC	外径φ6	5.0	(25)	9.2	9.8	2.5

ソケット SC型(「チューブフィッター」付き)



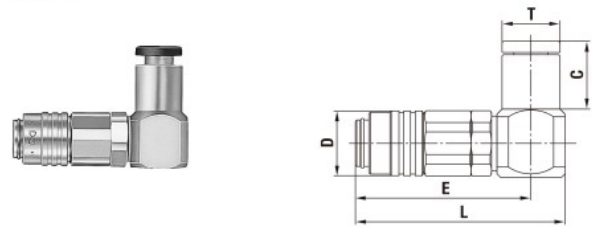
製品型式	相手側 チューブサイズ (mm)	質量 (g)	寸法(mm)			
			L	φD	C	φT
MC-04SC	外径φ4	9.0	(31.5)	9.5	(12)	8
MC-06SC	外径φ6	11.5	(33.5)	9.5	(13)	9.8

プラグ PCL型(「チューブフィッター」付き)

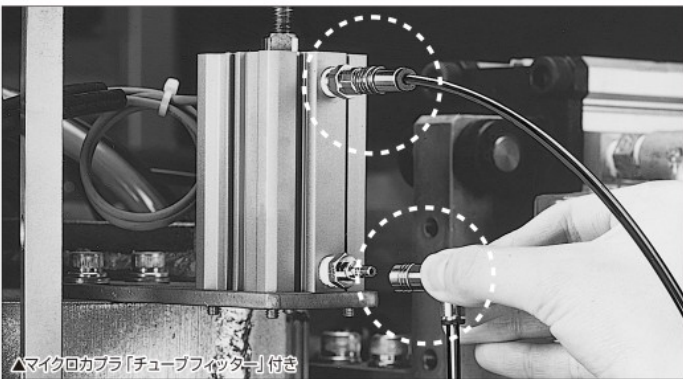


製品型式	相手側 チューブサイズ (mm)	質量 (g)	寸法(mm)				
			L	C	E	φT	φB
MC-04PCL	外径φ4	10.0	(23.3)	9.2	(18.3)	8	2.5
MC-06PCL	外径φ6	13.5	(24.3)	9.2	(18.8)	9.8	2.5

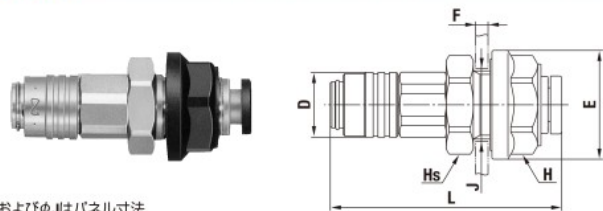
ソケット SCL型(「チューブフィッター」付き)



製品型式	相手側 チューブサイズ (mm)	質量 (g)	寸法(mm)				
			L	E	φD	C	φT
MC-04SCL	外径φ4	16.0	(30.8)	(25.8)	9.5	(10)	8
MC-06SCL	外径φ6	19.0	(31.8)	(26.3)	9.5	(12.5)	9.8



ソケット SCB型(「チューブフィッター」付き パネル取付用)



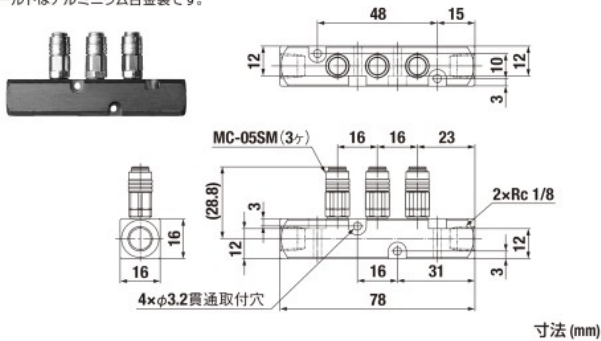
●FおよびφJはパネル寸法

製品型式	相手側 チューブサイズ (mm)	質量 (g)	寸法(mm)						
			L	φD	φE	Hs	H	F	φJ
MC-04SCB	外径φ4	15.0	(34)	9.5	16	六角13	六角13	3.5以下	10.5 ^{+0.3} ₀
MC-06SCB	外径φ6	18.5	(36)	9.5	18	六角15	六角15	3.5以下	12.5 ^{+0.3} ₀

製品型式・寸法表(マイクロラインプラ)

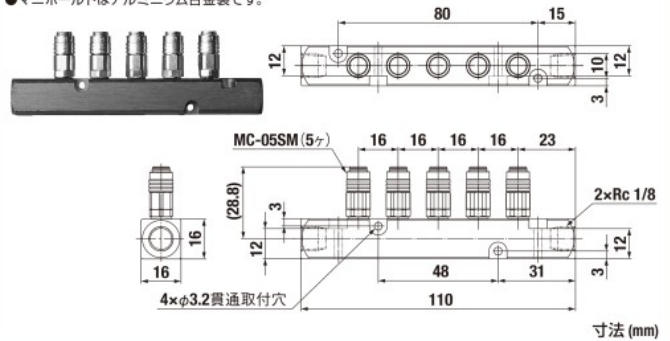
ソケット MC-03型(3分岐配管用)

質量: 65.0g
●マニホールドはアルミニウム合金製です。



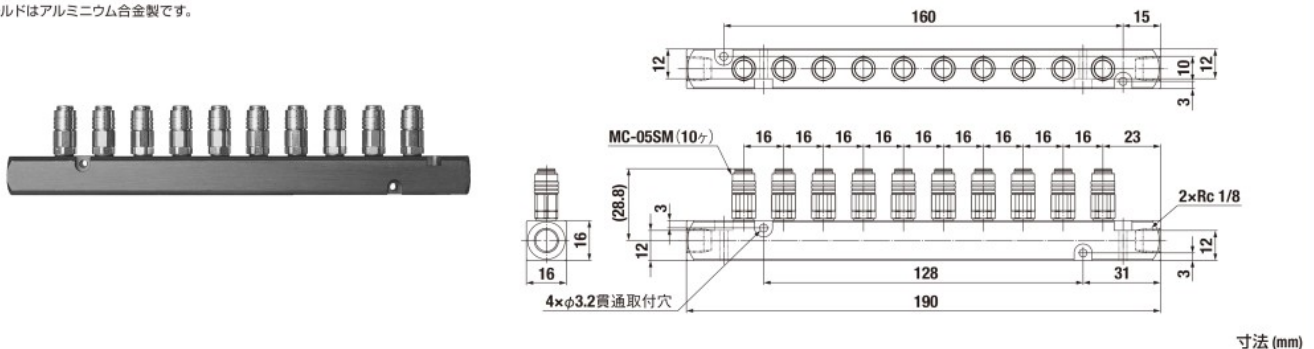
ソケット MC-05型(5分岐配管用)

質量: 101.0g
●マニホールドはアルミニウム合金製です。



ソケット MC-10型(10分岐配管用)

質量: 187.0g
●マニホールドはアルミニウム合金製です。



●ご使用前に、巻末の「使用上のお願い」または製品添付の「注意書・注意事項」を必ずお読みください。