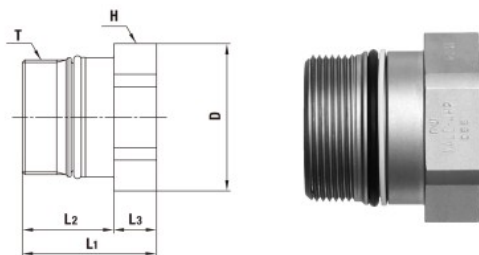


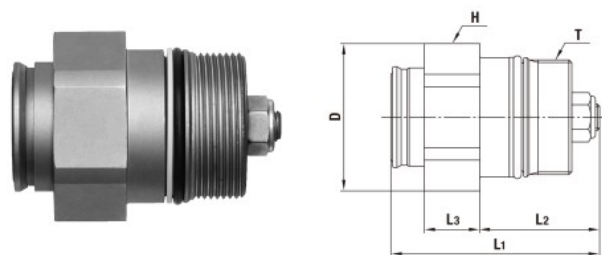
製品型式・寸法表

プラグ MALC-1~8HP型(高圧用ねじ固定型)



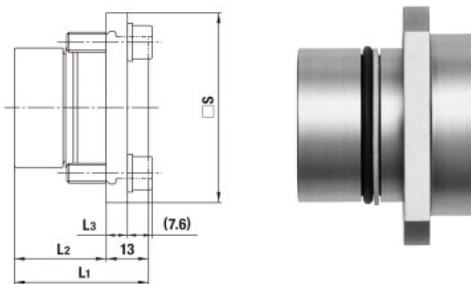
製品型式	相手側 取付形状	質量 (g)	寸法(mm)					
			L1	L2	L3	φD	H	T
MALC-1HP	137ページ 参照	39	32	(18)	14	21	六角19	M16×1
MALC-2HP		73	33	(20)	13	28	六角26	M20×1.5
MALC-3HP		96	33	(20)	13	32	六角29	M24×1.5
MALC-4HP		250	41	(28)	13	45	六角41	M35×1.5
MALC-6HP		357	50.5	(37.5)	13	50	六角46	M40×2
MALC-8HP		391	53	(41)	12	54	六角50	M45×2

ソケット MALC-1~8HS型(高圧用ねじ固定型)



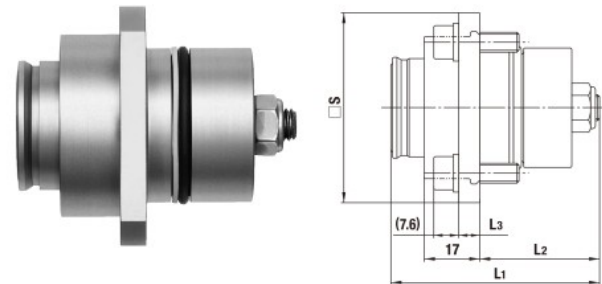
製品型式	相手側 取付形状	質量 (g)	寸法(mm)					
			L1	L2	L3	φD	H	T
MALC-1HS	137ページ 参照	51	(45)	(23)	16	21	六角19	M16×1
MALC-2HS		89	(49)	(26)	17	28	六角26	M20×1.5
MALC-3HS		117	(51)	(26)	17	32	六角29	M24×1.5
MALC-4HS		290	(64)	(36.5)	17	45	六角41	M35×1.5
MALC-6HS		447	(78.5)	(47.5)	17	50	六角46	M40×2
MALC-8HS		579	(86)	(53)	18	54	六角50	M45×2

プラグ MALC-2~6HP-FL型(高圧用フランジ固定型)



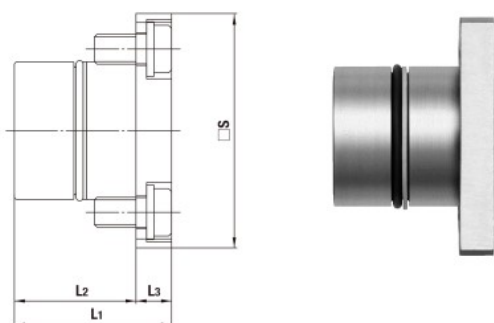
製品型式	相手側 取付形状	質量 (g)	寸法(mm)				
			L1	L2	L3	□S	
MALC-2HP-FL	137ページ 参照	142	30	(17)	6	40	
MALC-3HP-FL		179	33	(20)	6	45	
MALC-4HP-FL		367	41	(28)	6.5	58	
MALC-6HP-FL		514	50.5	(37.5)	6.5	64	

ソケット MALC-2~6HS-FL型(高圧用フランジ固定型)



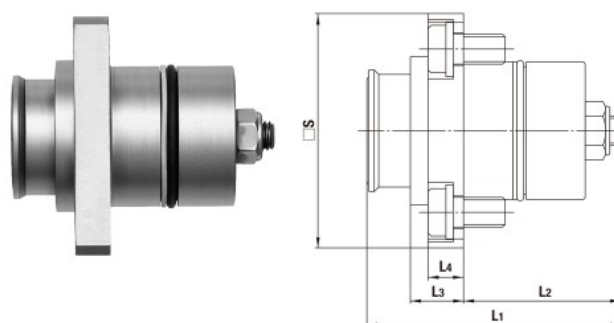
製品型式	相手側 取付形状	質量 (g)	寸法(mm)				
			L1	L2	L3	□S	
MALC-2HS-FL	137ページ 参照	163	(49)	(26)	6	40	
MALC-3HS-FL		200	(51)	(26)	6	45	
MALC-4HS-FL		418	(64)	(36.5)	6.5	58	
MALC-6HS-FL		611	(78.5)	(47.5)	6.5	64	

プラグ MALC-8HP-FL型(高圧用フランジ固定型)



製品型式	相手側 取付形状	質量 (g)	寸法(mm)				
			L1	L2	L3	□S	
MALC-8HP-FL	137ページ参照	786	53	(41)	12	79	

ソケット MALC-8HS-FL型(高圧用フランジ固定型)



製品型式	相手側 取付形状	質量 (g)	寸法(mm)				
			L1	L2	L3	L4	□S
MALC-8HS-FL	137ページ参照	964	(86)	(53)	18	12	79