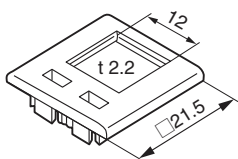
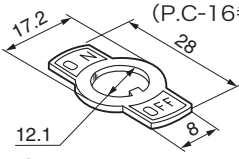
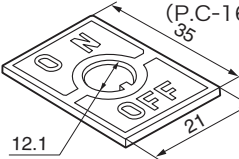
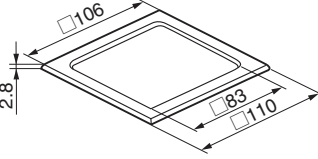
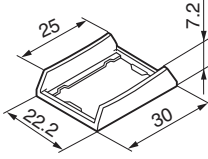
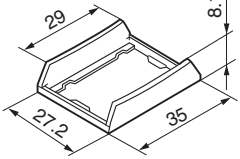
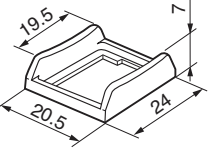
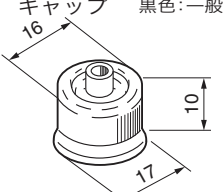
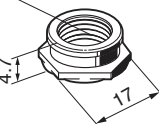
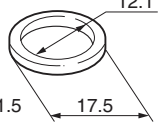
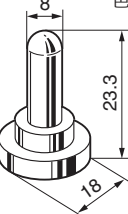
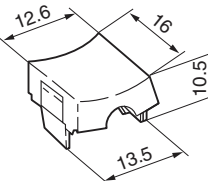
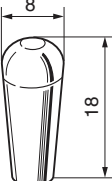
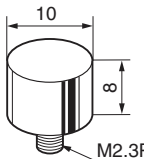
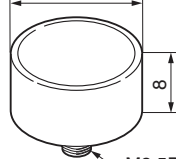


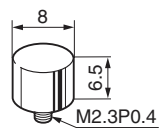
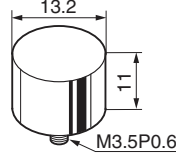
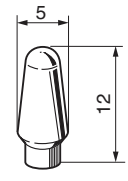
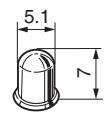
● 付属品 AT-200番台(文字板・ベゼル類) / AT-400番台(操作部・部品類)

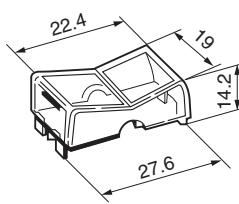
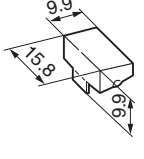
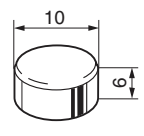
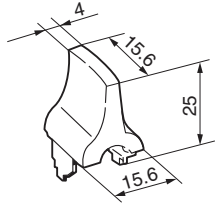
<p><b>AT-213</b> M-J, MB-J, EB角形マウント用 LED2灯用ベゼル, 長角形LED用ベゼル色:黒</p> 	<p><b>AT-214</b> M12プッシング用小形文字板 ON側地色:赤, OFF側地色:黒 印刷文字 (P.C-16参照)</p> 	<p><b>AT-215</b> M12プッシング用大形文字板 ON側地色:赤, OFF側地色:黒 シルク印刷 (P.C-16参照)</p> 	<p><b>AT-216</b> FM・非照光式 16キー用 化粧枠 色:黒, 銀</p> 
--	---	---	---

<p><b>AT-217</b> JW-M用 バリア 色:アイボリ, 灰, 黒</p> 	<p><b>AT-218</b> JW-L用 バリア 色:アイボリ, 灰, 黒</p> 	<p><b>AT-219</b> JW-S用 バリア 色:黒</p> 
---	---	---

<p><b>AT-400番台</b></p>	<p><b>AT-401</b> M12小形トグル用 防水キャップ 灰色:耐オゾン性 黒色:一般用, 耐油性</p> <p>キャップ</p>  <p>M12P1 ナット</p>  <p>ゴム座金 色:黒</p> 	<p><b>AT-402</b> M12小形トグル用 カラー防水キャップ 色:灰, 黒, 緑, 赤, 黄 (P.C-19参照)</p> 
------------------------	---	--

<p><b>AT-405</b> MLW用 照光ボタン 色:青, 橙, 緑, 赤, 白, 黄</p> 	<p><b>AT-406</b> 小形トグル用 ディップキャップ 色:青, 黒, 緑, 赤, 白, 黄</p> 	<p><b>AT-407</b> M6プッシング用 φ10丸ボタン (MB, SB) 色:青, 黒, 緑, 赤, 白, 黄</p> 	<p><b>AT-412</b> M12プッシング用 φ19丸ボタン (小形押ボタン, MB, SB) 色:黒, 緑, 赤, 白</p> 
--	---	--	--

<p><b>AT-413</b> M6プッシング用 φ8丸ボタン (MB, SB) 色:青, 黒, 緑, 赤, 白, 黄</p> 	<p><b>AT-414</b> M12プッシング用 φ13.2丸ボタン (小形押ボタン, MB, SB, WB) 色:青, 黒, 緑, 赤, 白, 黄</p> 	<p><b>AT-415</b> 超小形トグル用 キャップ 色:青, 黒, 緑, 赤, 白, 黄</p> 	<p><b>AT-416</b> LW用 フィルタキャップ 色:橙, 緑, 赤</p> 
--	--	---	---

<p><b>AT-420</b> LW用 照光ボタン 色:透明, 白</p> 	<p><b>AT-421</b> LW・透明ボタン用 キャップレンズ 色:青, 橙, 緑, 赤, 白, 黄</p> 	<p><b>AT-422</b> SB-4011用 カラーキャップ 色:青, 黒, 緑, 赤, 白, 黄</p> 	<p><b>AT-426</b> MLW用 照光レバー 色:青, 橙, 緑, 赤, 白, 黄</p> 
--	---	---	--