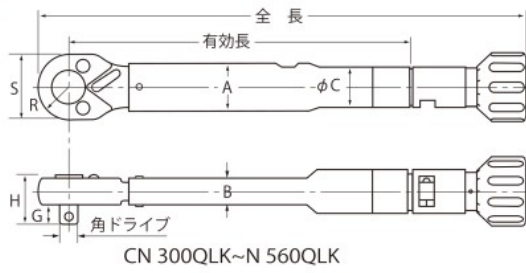
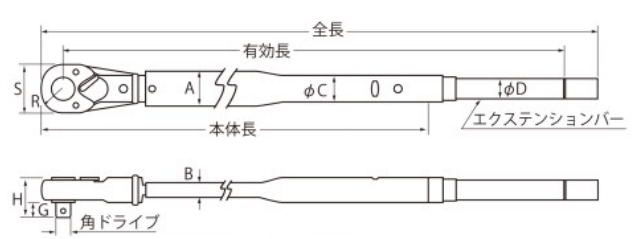


《仕様》



CN 300QLK~N 560QLK



N 700QLK~N 2100QLK

型 式	トルク調整範囲 cN・m/N・m	最小目盛	角ドライブ mm	有効長 mm	全長(約) mm	主要寸法 (mm)										質量(約) kg	附属品	価 格 ¥															
						ヘッド部				本体部				本体長																			
						H	G	S	R	A	B	φC	φD																				
CN300QLK N30QLK	100~300 cN・m	5 cN・m	6.35 (1/4")	130	187	18.8	7.5	24	12	18.2	9.6	15				0.19	調整用ボックスレンチ	16,800															
N6QLK N60QLK	2~6 N・m	0.1N・m				25	11	31	15.5																		16,800						
N12QLK N120QLK	4~12 "	0.2 "				32	16	25	11.4									20									17,420						
N25QLK N230QLK	5~25 "	0.2 "	9.53 (3/8")	165	232	25	11	31	15.5	25	11.4	20				0.28	調整用ボックスレンチ	19,050															
N50QLK N450QLK	10~50 "	0.5 "		180	257			32	16									25	11.4	20							19,680						
N90QLK N900QLK	20~90 "	1 "	12.7 (1/2")	280	359	31	14	39.4	19.7	27.5	12.4	21.7				0.81	調整用ボックスレンチ	20,650															
N100QLK N1000QLK	20~100 "	1 "		320	399			49.5	68									34	46	19.2	35.4	27.2	990				6.2	調整用ボックスレンチ	22,300				
N140QLK N1400QLK	40~140 "	1 "																											400	491	20	55	27.5
N180QLK N1800QLK	40~180 "	2 "	19.05 (3/4")	600	691	42		47	23.5	35	15.4	27.2				1.5	調整用ボックスレンチ	25,650															
N200QLK N2000QLK	40~200 "	2 "						865	965									42.7	20	55	27.5	38	16	30					1.95	調整用ボックスレンチ	26,300		
N280QLK N2800QLK	40~280 "	2 "						1,065	1,195									49.5	68	34	46	19.2	35.4	27.2	990				5	調整用ボックスレンチ	32,900		
N360QLK N3600QLK	80~360 "	2 "	1,200	1,314	58		76	38	54	23	42.7	31.8	1,105			8.8	調整用ボックスレンチ														39,500		
N420QLK N4200QLK	60~420 "	2 "	25.4 (1")	1,250	1,388	58	27	87	43.5	66	26	51	40			3.3	調整用ボックスレンチ	48,550															
N560QLK N5600QLK	80~560 "	3 "																1,400	1,538	61	87	43.5	66	26	51	40	1,144	14			14	調整用ボックスレンチ	64,200
N700QLK N7000QLK	100~700 "	5 "																1,700	1,844														61
N850QLK N8500QLK	100~850 "	5 "	25.4 (1")	1,250	1,388	58	27	87	43.5	66	26	51	40			8.5	調整用ボックスレンチ	86,400															
N1000QLK-8 N10000QLK	100~1,000 "	5 "																1,400	1,538	61	87	43.5	66	26	51	40	1,144	14			14	調整用ボックスレンチ	95,200
N1500QLK N14000QLK	200~1,500 "	10 "																1,700	1,844														61
N2100QLK N21000QLK	700~2,100 "	10 "	1,870	2,064												19.5	調整用ボックスレンチ	190,000															

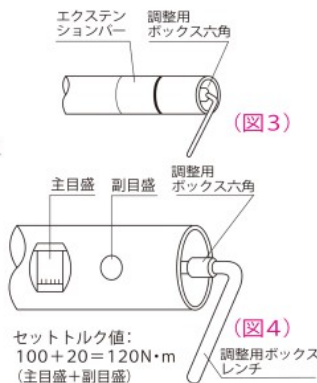
※各型式の下段の型式は、旧型式です。
 ※N 560QLK~N 2100QLK はヘッド交換式となります。30 ページ参照。

トルク値設定方法② 調整用ボックスレンチ

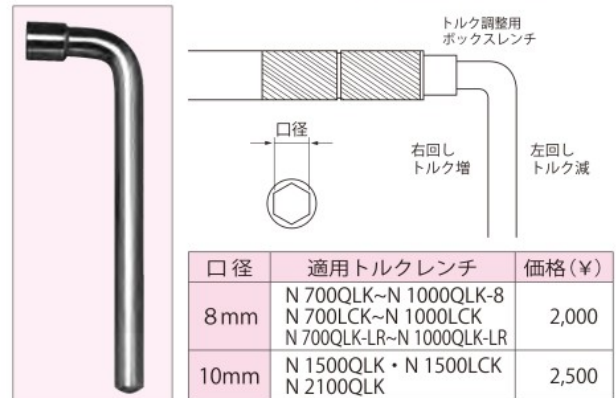
(N 700QLK・LCK 以上)

■ N 700QLK~N 2100QLK の場合

- ① エクステンションバー取付後 (図3)、附属の調整用ボックスレンチの六角側を差し込む。
 ※エクステンションバーを取付けない場合も、(図4) 本体に附属の調整用ボックスレンチの六角側を差し込む。
- ② 調整用ボックスレンチを回してトルク値をセットする。右回転でトルクアップ、左回転でトルクダウン。
 (主目盛に副目盛をプラス)
- ③ エクステンションバーは、根本まで本体に完全に取付けてください。



セットトルク値:
 100+20=120N・m
 (主目盛+副目盛)



口径	適用トルクレンチ	価格(¥)
8mm	N 700QLK~N 1000QLK-8 N 700LCK~N 1000LCK N 700QLK-LR~N 1000QLK-LR	2,000
10mm	N 1500QLK・N 1500LCK N 2100QLK	2,500

ご注文の仕方 ① 使用になるトルク値に合った型式をご指定ください。
 (例) カノン N 90QLK