

ZM

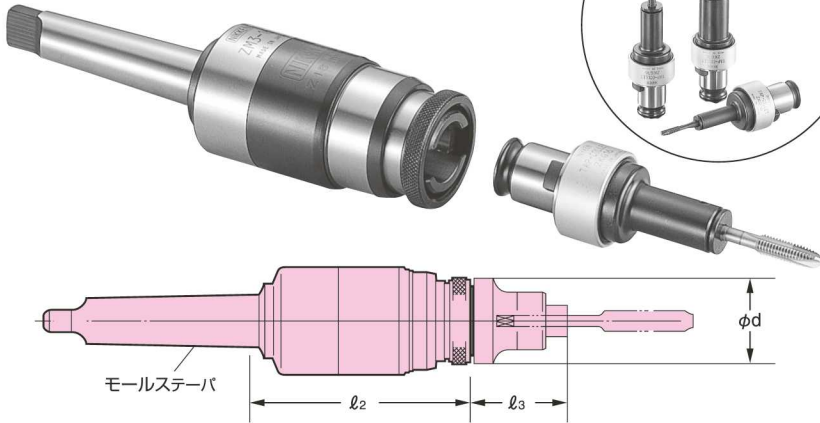
汎用タップ

# タッピング量産シリーズ

M2~M100



- ◆タップ作業のみ量産するのにもってこいです。
- ◆セーフクラッチ付なので折れの心配皆無でしかも長寿命。
- ◆タップホルダ自体にフロート機構内蔵。



ZM 2 - 12

- タイプ  
M12,16,24,38,65
- 使用機械テーパ：  
2=MT2,3=MT3,4=MT4,...
- 汎用タップチャック本体の略号

使用機械テーパ	汎用タップチャック Code No.	タップ能力	l2	l3	d	フロート量		セットの場合の付属タップコレット	セット外タップコレット
						伸び mm	縮み mm		
MT2	ZM2-12	(M)2~12	97	55	32	15	5	ZKG12-(M)4,5,6,8,10,12 各1ヶ(6ヶ)	ZKG12の場合 ZKG12-(M)2,3 -(U)1/8~1/2 -(P)1/16,1/8,1/4
	ZM3-12	(U)1/8~1/2							
MT3	-16	(M)3~16 (U)1/8~5/8	120	66	39	20	8	ZKG16-(M)4,5,6,8,10,12,14,16 各1ヶ(8ヶ)	ZKG16の場合 ZKG16-(M)3 -(U)1/8~5/8 -(P)1/8~3/8
	-24	(M)8~24 (U)1/2~1							
MT4	ZM4-16	(M)3~16 (U)1/8~5/8	120	65	39	20	8	ZKG16-(M)4,5,6,8,10,12,14,16 各1ヶ(8ヶ)	ZKG24の場合 ZKG24-(M)8,10 -(U)1/2~1 -(P)1/4~5/8
	-24	(M)8~24 (U)1/2~1							
MT5	ZM5-38	(M)14~38 (U)3/4~1 1/2	156	64	78	25	10	ZKN38-(M)18,20,22,24,27,30,33,36 各1ヶ(8ヶ)	ZKN38の場合 ZKN38-(M)38 -(U)3/4~1 3/8 -(P)3/8~1
	-65*	(M)36~100 (U)1 1/16~3 3/4							
MT6	ZM6-65*	(M)36~100 (U)1 1/16~3 3/4	190	89	110	25	10	ZKN65-(M)36,39,42,45,48,50,52,56,60,64,65 各1ヶ(11ヶ)	詳しくは P29, P30

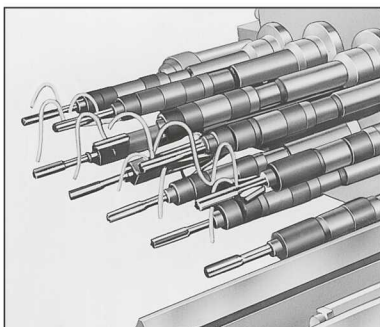
- ★タップコレットは P.29, P.30を参照下さい。
- ★コッタ穴が必要な場合はご指示下さい。 P.20
- ★セットの場合は、先頭にS.を付加して下さい。例)S.ZM2-12G(末尾のGはZKG型タップコレットを示します。)但し ※印のみ S.ZM5-100,S.ZM6-100となります。

MM

多軸用タップ

- ◆世界一の超細型
- ◆余裕タップリフロート量
- ◆全シリーズセーフクラッチ方式

■本製品は2018年03月20日をもって生産を終了し在庫が無くなり次第、販売を終了致します。尚、修理は2028年03月20日まで対応致します。



使用機械テーパ	多軸タップ Code No.	タップ能力	多軸用タップチャック本体					併用タップコレット	
			l	l1	phi d	フロート量		タップサイズで指定下さい。	
						伸びmm	縮みmm		
MT2	MM2-12	(M)2~12	143	55	36	20	20	ZKG12-(M)2,3,4,5,6,8,10,12	
MT3	MM3-16	(M)3~16	163	66	43	20	20	ZKG16-(M)3,4,5,6,8,10,12,14,16	
	MM3-24	(M)8~24	170	74	55	20	20	ZKG24-(M)8,10,12,14,18,20,22,24	

★タップコレットは P.29, P.30を参照下さい。