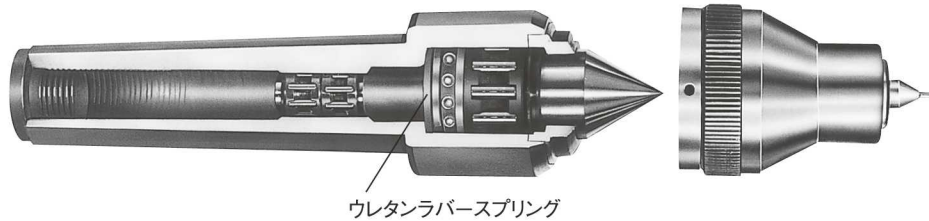


## 〈ライブセンタ&センタリング装置〉LM

■同じ機械、同じ人、同じ作業で、  
しかも作業はうんと楽になる!



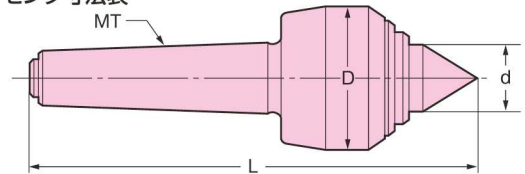
ウレタンラバースプリング

### ■標準セット

Set No.	ライブセンタ	ホルダ	コレット
S.LM3-C	LM3-C	LC	LK-6-7.7-8 10(4ケ)
S.LM4-C	LM4-C	LC	LK-6-7.7-8 10(4ケ)
S.LM4-M	LM4-M	LM	LK-6-7.7-8 10(4ケ)
S.LM5-H	LM5-H	LH	LK-6-7.7-8 10(4ケ)

★各セットにはコレット抜き工具9LMR(1ケ)がついています。  
★センタドリルは日研にあります市販のものを半分に切って使用出来ます。  
★特別付属コレット：LK-4, -5, -11, -12

### ■ライブセンタ寸法表



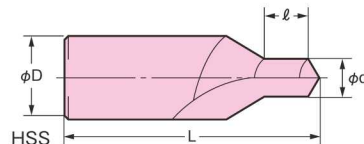
### ■ライブセンタ本体

Code No.	MT	L	D	d
LM3-C*	3	158	44	24
LM4-C*	4	181	44	24
LM4-M	4	188	55	24.7
LM5-H	5	228	62	29.7

★※印 Cタイプは微い旋盤用の低荷重用として設計されています。

### LQ 日研ライブセンタ用センタドリル

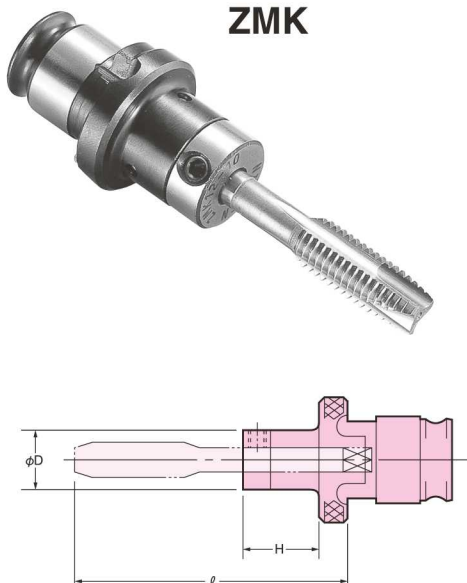
### ■日研ライブセンタ専用のセンタドリルです。



Code No.	φd	φD	ℓ	L	適用コレット
LQ2 - 6	2.0	6.0	2.3	21	LK- 6
LQ2.5- 7.7	2.5	7.7	2.7	26	LK- 7.7
LQ2.5- 8	2.5	8.0	2.7	24	LK- 8
LQ3 - 7.7	3.0	7.7	3.0	26	LK- 7.7
LQ3 -10	3.0	10.0	3.0	26	LK-10
LQ4 -11	4.0	11.0	3.5	29	LK-11
LQ4 -12	4.0	12.0	3.5	26	LK-12

## 日研 NC旋盤用タップコレット (トルク調整機構なし) NIKKEN

### ZMK



	ZMK12				ZMK16			
	Code NO.	ℓ	D	H	Code NO.	ℓ	D	H
メートル ねじ (M)	ZMK12- 3	47.5	13	16	ZMK16- 4	53.5	19	21
	- 4	48.5			- 5	61.5		
	- 5	56.5			- 6	63.5		
	- 6	58.5			- 8	66		
	- 8	65			-10	71		
	-10	70			-12	77		
	-12	76			-14	78		
ユニファイ 及び ウィット ねじ (U) (W)	ZMK12-1/8	47.5	13	16	ZMK16-1/8	52.5	19	21
	-3/16	56.5			-3/16	61.5		
	-1/4	58.5			-1/4	63.5		
	-5/16	65			-5/16	66		
	-3/8	70			-3/8	71		
	-7/16	74			-7/16	75		
	-1/2	78			-1/2	79		
管用 ねじ (PT) (PF)	ZMK12-1/8P	51	19	20	ZMK16-1/8P	54	19	21
					-1/4P	56		
					-3/8P	57		