

NRW シリーズ



防水 IP-67 相当

RoHS

ワンタッチロック

海外規格対応品あり

圧着タイプあり

概要

- ・樹脂製で軽量。ワンタッチロック方式のためポータブルな機器に最適。
- ・屋外計測器、半導体製造装置、イベントの仮設機器に多数の実績があります。

特徴

RoHS	RoHS 指令対応品
防水性	防水コネクタ【結合時 防水機能 IP-67 相当】（IP-68 クラスも相談可）
ロック方式	ワンタッチロック方式
機構・材質特徴	<ul style="list-style-type: none"> ○ シェルには耐候性に優れた高強度プラスチックを採用 ○ 軽量かつ丈夫 ○ L 座の使用により狭い箇所での取り付けも可能
規格について	<ul style="list-style-type: none"> ○ UL・CSA 規格認定取得品あり（UL：UL1977 CSA：C22.2 No.182.3） ○ 欧州安全規格対応品あり（EN61984 適合 TÜV 認定） <small>注）海外規格取得品は、標準品と一部仕様異なります。定格電圧、電流、電線導体断面積は、当社取得規格一覧（P269・P271）を参照</small>
結線方式	はんだづけ、圧着タイプあり（双方の互換性あり）

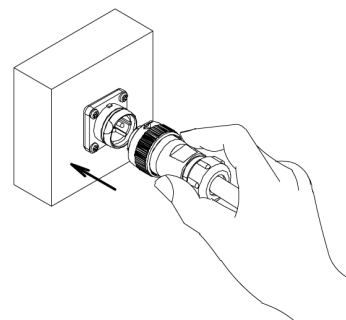
特性

絶縁抵抗、耐電圧、接触抵抗、防水性 P202

挿入

プラグと相手コネクタ（レセプタクル、アダプタ）のガイドを合わせ、まっすぐに押し込みます。

注）挿入時には、カップリングナットをひねらないで下さい。



抜去

矢印の向きにカップリングナットを左へ 45° 回転させたまま引き抜きます。

注）抜去時には、エンドベルをひねらないで下さい。

