

六角穴付きボタンボルト(鋼) Hexagon Socket Button Head Screws

JIS B 1174-2006



仕様

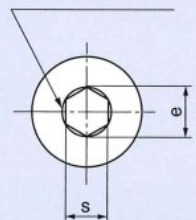
鋼製		ステンレス鋼製
強度区分:	10.9 12.9	SUS304相当
材質:	構造用合金鋼	A2-50
ねじ精度:	JIS 6g [*] JIS 5g6g [*]	JIS 6g [*]
部品等級:	A	A
表面処理:	各種メッキ仕上 黒色酸化被膜	パレル・パシベート

※但し、ねじ精度の谷底R M6以下は2級

在庫サイズ

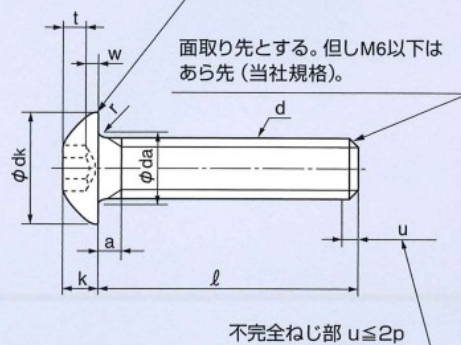
鋼製	強度区分12.9: M3~M16
ステンレス	M3~M12

六角穴には内面取りを施してもよい。



この部分にはわずかな丸み又は平行部を付けてもよい。

面取り先とする。但しM6以下はあら先(当社規格)。



不完全ねじ部 $u \leq 2p$

表1 六角穴付きボタンボルトの寸法

単位: mm

ねじの呼び (d)		M3	M4	M5	M6	M8	M10	M12	M16
P		0.5	0.7	0.8	1.0	1.25	1.5	1.75	2
a	最大	1.0	1.4	1.6	2	2.50	3.0	3.50	4
	最小	0.5	0.7	0.8	1	1.25	1.5	1.75	2
da	最大	3.6	4.7	5.7	6.8	9.2	11.2	14.2	18.2
dk ¹⁾	最大	5.7	7.60	9.50	10.50	14.00	17.50	21.00	28.00
	最小	5.4	7.24	9.14	10.07	13.57	17.07	20.48	27.48
e	最小	2.303	2.873	3.443	4.583	5.723	6.863	9.149	11.429
	最大	1.65	2.20	2.75	3.3	4.4	5.5	6.60	8.80
k	最大	1.65	2.20	2.75	3.3	4.4	5.5	6.60	8.80
	最小	1.40	1.95	2.50	3.0	4.1	5.2	6.24	8.44
r	最小	0.1	0.2	0.2	0.25	0.4	0.4	0.6	0.6
s ²⁾	呼び	2	2.5	3	4	5	6	8	10
	最大	2.080	2.58	3.080	4.095	5.140	6.140	8.175	10.175
	最小	2.020	2.52	3.020	4.020	5.020	6.020	8.025	10.025
t	最小	1.04	1.3	1.56	2.08	2.6	3.12	4.16	5.2
w	最小	0.2	0.3	0.38	0.74	1.05	1.45	1.63	2.25
$l^{3)}$									
呼び長さ	最小	最大							
6	5.76	6.24							
8	7.71	8.29							
10	9.71	10.29							
12	11.65	12.35							
16	15.65	16.35							
20	19.58	20.42							
25	24.58	25.42							
30	29.58	30.42							
35	34.5	35.5							
40	39.5	40.5							
45	44.5	45.5							
50	49.5	50.5							

一般に流通している呼び長さ

※弊社在庫品は全て全ねじです

- 注 意 1) $e_{\text{最小}} = 1.14s_{\text{最小}}$
 2) 六角穴の寸法e及びsのゲージ検査は、JIS B 1016 による。
 3) 表の下側の太い階段線より長いボルトのねじ部の長さは、製造業者の任意とするが、最小は $2d+12\text{mm}$ 、最大は首下から $2P$ までとする。
 JIS B 1009 による中間の呼び長さを用いてもよい。

表2 強度区分12.9の六角穴付きボタンボルトの最小極限引張力及び最大締付トルク

参考

ねじの呼び径 (d)	M3	M4	M5	M6	M8	M10	M12	M16
最小極限引張力 (N)	4,910	8,560	13,800	19,600	35,700	56,600	82,400	154,000
最大締付けトルク $T_{\text{fmax.}}(\text{N}\cdot\text{m})$	1.10	2.59	5.19	8.61	20.99	41.42	72.37	145.85

表3 強度区分10.9の六角穴付きボタンボルトの最小極限引張力及び最大締付トルク¹⁾

参考

ねじの呼び径 (d)	M3	M4	M5	M6	M8	M10	M12	M16
最小極限引張力 (N) ²⁾³⁾	4,180	7,300	11,800	16,700	30,500	48,200	70,200	13,000
最大締付けトルク $T_{\text{fmax.}}(\text{N}\cdot\text{m})$	0.94	2.21	4.43	7.34	17.93	35.27	61.66	123.12

- 注 意 1. 保証荷重応力及びくさび引張強さは適用しない。
 2. 上記引張力をねじ軸方向にかけたとき、ねじは破断することなく耐えること。
 3. 引張力を増加して破断させたとき、破断はねじ部、円筒部又は、頭部と軸部との付け根のうち、どこで発生してもよい。