

六角穴付き皿ボルト (鋼・ステンレス) Hexagon Socket Countersunk Head Screws

JIS B 1194-2006

仕 様



強度区分:	10.9	12.9	ステンレス鋼製
材 質:	構造用合金鋼	構造用合金鋼	SUS304相当
硬 さ:	32~39	39~44	—
ねじ精度:	JIS 6g*	JIS 5g 6g*	JIS 6g*
部品等級:	A		
表面処理:	黒色酸化被膜	パレル・パシベート	

*但し、ねじ精度の谷底R M6以下は2級

在庫サイズ

鋼 製	強度区分10.9 : M3~M20
ステンレス	M3~M12

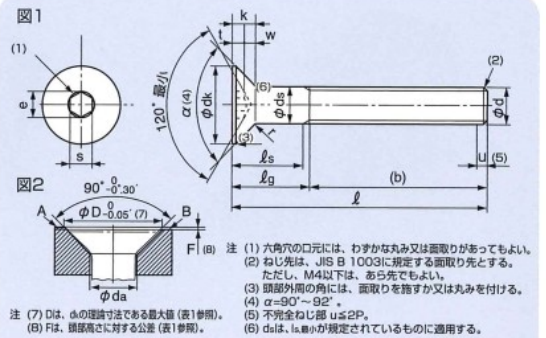


表1 六角穴付き皿ボルトの寸法・精度

ねじの呼び (d)		M3	M4	M5	M6	M8	M10	M12	(M14) ⁽⁷⁾	M16	M20											
ピッチ (P) ⁽¹⁾		0.5	0.7	0.8	1.0	1.25	1.5	1.75	2.0	2.0	2.5											
b ⁽²⁾		参考	18	20	22	24	28	32	36	40	52											
da	最大	3.3	4.4	5.5	6.6	8.54	10.62	13.5	15.5	17.5	22											
	理論寸法	最大	6.72	8.96	11.20	13.44	17.92	22.40	26.88	30.8	40.32											
dk	実寸法	最小	5.54	7.53	9.43	11.34	15.24	19.22	23.12	26.52	36.05											
	最大	3.00	4.00	5.00	6.00	8.00	10.00	12.00	14.00	16.00	20.00											
ds	最小	2.86	3.82	4.82	5.82	7.78	9.78	11.73	13.73	15.73	19.67											
	e ⁽³⁾⁽⁴⁾	最小	2.303	2.873	3.443	4.583	5.723	6.863	9.149	11.429	13.716											
k	最大	1.86	2.48	3.1	3.72	4.96	6.2	7.44	8.4	8.8	10.16											
F ⁽⁵⁾	最大	0.25	0.25	0.3	0.35	0.4	0.4	0.45	0.5	0.6	0.75											
r	最小	0.1	0.2	0.2	0.25	0.4	0.4	0.6	0.6	0.6	0.8											
s ⁽⁴⁾	呼び	2	2.5	3	4	5	6	8	10	10	12											
	最大	2.08	2.58	3.08	4.095	5.14	6.14	8.175	10.175	10.175	12.212											
	最小	2.02	2.52	3.02	4.020	5.02	6.02	8.025	10.025	10.025	12.032											
t	最小	1.1	1.5	1.9	2.2	3	3.6	4.3	4.5	4.8	5.6											
w	最小	0.25	0.45	0.66	0.7	1.16	1.62	1.8	1.62	2.2	2.2											
l ⁽⁶⁾		l _s 及び l _g																				
呼び長さ	最小	最大	l _s		l _g		l _s		l _g		l _s		l _g		l _s		l _g		l _s		l _g	
			最小	最大	最小	最大	最小	最大	最小	最大	最小	最大	最小	最大	最小	最大	最小	最大	最小	最大	最小	最大
8	7.71	8.29																				
10	9.71	10.29																				
12	11.65	12.35																				
16	15.65	16.35																				
20	19.58	20.42																				
25	24.58	25.42																				
30	29.58	30.42	9.5	12	6.5	10																
35	34.5	35.5			11.5	15	9	13														
40	39.5	40.5			16.5	20	14	18	11	16												
45	44.5	45.5					19	23	16	21												
50	49.5	50.5					24	28	21	26	15.75	22										
55	54.4	55.6							26	31	20.75	27	15.5	23								
60	59.4	60.6							31	36	25.75	32	20.5	28								
65	64.4	65.6									30.75	37	25.5	33	20.25	29						
70	69.4	70.6									35.75	42	30.5	38	25.25	34	20	30				
80	79.4	80.6									45.75	52	40.5	48	35.25	44	30	40	26	36		
90	89.3	90.7											50.5	58	45.25	54	40	50	36	46		
100	99.3	100.7											60.5	68	55.25	64	50	60	46	56	35.5	48

※M16・M20のみ
弊社在庫品は
全て全ねじです

- 注 意
- Pは、ねじのピッチ。
 - 太い階段線の間で網掛けのないものに適用する。
 - $e_{\text{max}}=1.14S_{\text{e}}$
 - 六角穴の寸法e及びsのゲージ検査は、JIS B 1016による。
 - Fは、頭部高さに対する公差 (図2参照)。皿ゲージのF寸法の公差は、 $0, -0.01$ とする。
 - 一般に流通している呼び長さは、太い階段線の間で網掛けのあるものは全ねじで首下の不完全ねじ部は、3P以内とする。網掛けのないものの数値は、 l_s 及び l_g の値を示し、次の式によっている。
 $l_{s, \text{最大}} = l_{\text{呼び}} - b$ $l_{s, \text{最小}} = l_{s, \text{最大}} - 5P$
 - ねじの呼びに括弧を付けたものは、なるべく用いない。

表2 最小極限引張力 (JIS B 1051に規定されている値の80%)

ねじの呼び (d)	M3	M4	M5	M6	M8	M10	M12	M14	M16	M20
強度区分 8.8	3,220	5,620	9,080	12,900	23,400	37,100	53,900	73,600	100,000	162,000
強度区分 10.9	4,180	7,300	11,800	16,700	30,500	48,200	70,200	96,000	130,000	204,000
強度区分 12.9	4,910	8,560	13,800	19,600	35,700	56,600	82,400	112,000	154,000	239,000