

TORX® 穴付きボルト (鋼)

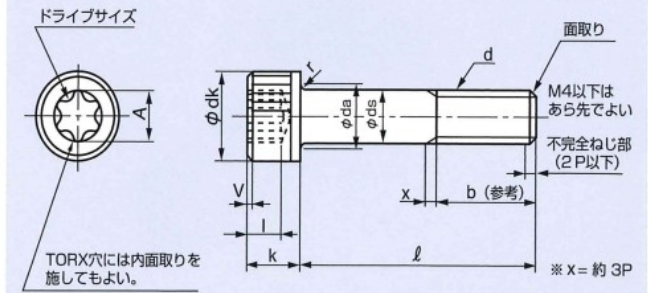
TORX Socket Head Cap Screws

参考規格 (TMJ 1165-1, JIS B1176-2014, Acument STANDARD-1989)



仕様

鋼 製	ステンレス鋼製	
強度区分: 10.9	12.9	A2-70, A2-50
材 質: 構造用合金鋼	SUS304相当	
ねじ精度: JIS 6g*	JIS 5g 6g*	JIS 6g
部品等級:	A	
表面処理: 黒色酸化被膜	バレル・パンベート	
*但し、ねじ精度の谷底R M6以下は2級		
在庫サイズ		
鋼 製	強度区分12.9: M3~M10	
ステンレス	M3~M8	



TORX穴付きボルトの寸法・精度

単位: mm

ねじの呼び d	ピッチ P	ドライブ サイズ	A		ds		dk		k		V		l		r		da		b	全ねじの 範囲(最大)
			(参考)	基準寸法	許容差	基準寸法	許容差	基準寸法	許容差	最大	最小	最大	最小	最大	参考					
M 1.6	0.35	T 7	2.05	1.6	0	3.0	±0.14	1.6	0	0.16	0.90	0.75	0.1	2	15	2.5~16				
M 2	0.4	T 7	2.05	2		3.8	±0.18	2		0.2	0.97	0.83		2.6	16	16				
M 2.5	0.45	T 8	2.39	2.5		4.5	±0.18	2.5		0.25	1.2	1		3.1	17	20				
M 3	0.5	T10	2.82	3	0	5.5	±0.22	3	0	0.3	1.4	1.2	0.2	3.6	18	20				
M 4	0.7	T25	4.52	4		7		4		0.4	2.4	2		4.7	20	25				
M 5	0.8	T27	5.08	5		8.5		5		0.5	2.8	2.4		5.7	22	25				
M 6	1.0	T30	5.61	6	0	10	±0.27	6	0	0.6	3.3	2.9	0.4	6.8	24	30				
M 8	1.25	T45	7.92	8		13		8		0.8	3.8	3.4		9.2	28	35				
M10	1.5	T50	8.94	10		16		10		1	4.6	4.2		11.2	32	40				
M12	1.75	T55	11.33	12	0	18	0	12	0	1.2	5.3	4.9	0.6	13.7	36	50				

備考 1. l は、トルクスT形のゲージ沈み深さを示す。
 2. M4以下のボルトのねじ先端部形状はあらかじめしてもよい。
 3. ボルトの幾何公差は JIS B 1021 の部品等級Aに準ずる。
 4. ドライブサイズl は、TMJ1165-1の規格と一致する。

TORX® 穴付き止めねじ (鋼)

TORX Socket Set Screws

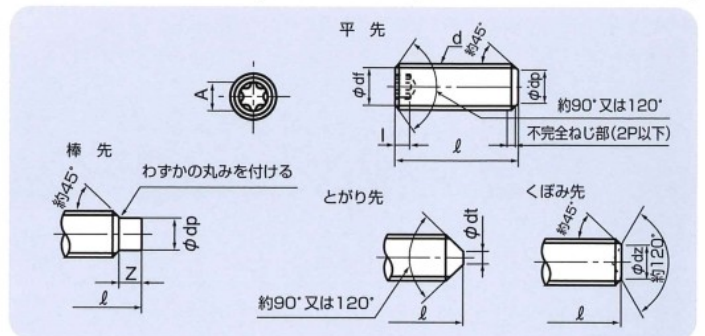
参考規格 (TMJ 1165-4, JIS B1177-2007, Acument STANDARD-1989)



受注生産

仕様

材 質: 構造用合金鋼
 強度区分: 45H
 ねじ精度: JIS 6g*
 表面処理: 黒色酸化被膜
 *但し、ねじ精度の谷底Rは2級



TORX穴付き止めねじの寸法・精度

単位: mm

ねじの呼び d	ピッチ P	ドライブ サイズ	A		l		平先・棒先						とがり先		くぼみ先	
			(参考)	最小	dp		Z (短い棒先)		Z (長い棒先)		最大	dz				
			基準寸法	許容差	基準寸法	許容差	基準寸法	許容差	基準寸法	許容差	基準寸法	公差				
M 3	0.5	T 6	1.75	0.9	2.0	0	1.0	0	-0.25	1.75	-0.25	0.75	1.4	0		
M 4	0.7	T 8	2.39	1.1	2.5	-0.25	1.25			2.25		1.0	2			
M 5	0.8	T10	2.82	1.5	3.5	0	1.5			2.75		1.25	2.5			
M 6	1.0	T20	3.94	2.1	4.0	0	-0.3	1.75	-0.3	3.25	1.5	3	0			
M 8	1.25	T27	5.08	2.4	5.5			2.25		4.3	2.0	5				
M10	1.5	T40	6.76	3.4	7.0			2.75		5.3	2.5	6				
M12	1.75	T45	7.92	3.5	8.5	-0.36	3.25	6.3	3.0	8	0	-0.36				

備考 1. l は、トルクスT形のゲージ沈み深さを示す。
 2. φdf は約おねじの谷径とする。
 3. ねじ先端部45°の角度は、おねじの谷径より下の傾斜部に適用する。