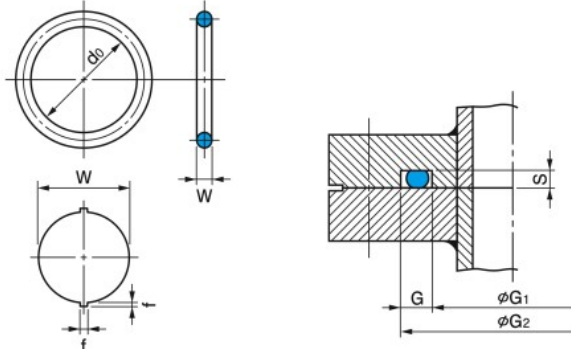


JIS B 2401-1 Vシリーズ (真空フランジ用)

材料	JIS記号	NBR-70-1	FKM-70
	旧JIS記号*	1種A	4種D
	NOK記号	A305	F201

*旧JIS: JIS B 2401-2005



Oリング寸法

■ご注文の際には、①JIS寸法識別コードと②NOK部品番号を合わせてご指定ください。

例1) 内径99.0 太さ4.0 NBR-70-1材を購入したい場合
 ・JIS寸法識別コード: OR NBR-70-1 V100-N
 ・NOK部品番号: CO 00307 A

■JIS寸法識別コードは、

「型式+材料規格+寸法規格+外観等級」を表したものです。

(単位: mm)

NOK 部品番号		JIS寸法識別コード		Oリングの寸法					フランジ溝部の寸法 (JIS規格より)					
種類 寸法コード	材料コード		← ※□の中には、 左の材料コード を記入ください	〈参考〉 旧JIS 呼び 番号	太 太 さ さ W W	内 内 径 径 d ₀ d ₀	内径d ₀ の許容差		複合バリ 寸法 f	G ₁ 寸法	G ₁ の 許容差	G ₂ 寸法	G ₀ ^{+0.1}	S ₀ ^{-0.2}
	NBR -70-1	FKM -70					A305 (NBR -70-1)	F201 (FKM -70)						
	1種A A305	4種D F201												
CO 00300		U3	OR □ V15 -N	V 15	4.0±0.1	14.5	±0.20	±0.24	0.14以下	+1.0 0	25	5.0	3.0	
CO 00301		G0	OR □ V24 -N	V 24		23.5	±0.24	±0.28						
CO 00302		G0	OR □ V34 -N	V 34		33.5	±0.33	±0.39						
CO 00303		G0	OR □ V40 -N	V 40		39.5	±0.37	±0.44						
CO 00304		G0	OR □ V55 -N	V 55		54.5	±0.49	±0.58						
CO 00305	A	H0	OR □ V70 -N	V 70	6.0±0.15	69.0	±0.61	±0.73	0.16以下	+1.5 0	80	12.0	7.0	
CO 00306		G0	OR □ V85 -N	V 85		84.0	±0.72	±0.86						
CO 00307		H0	OR □ V100-N	V100		99.0	±0.83	±0.99						
CO 00308		U3	OR □ V120-N	V120		119.0	±0.97	±1.16						
CO 00309		U3	OR □ V150-N	V150		148.5	±1.18	±1.41						
CO 00310		P0	OR □ V175-N	V175	173.0	±1.36	±1.63		185					
CO 00311		U3	OR □ V225-N	V225	10.0±0.3	222.5	±1.70	±2.04	0.18以下	+2.0 0	241	12.0	7.0	
CO 00312		G0	OR □ V275-N	V275		272.0	±2.02	±2.42						
CO 00313		G0	OR □ V325-N	V325		321.5	±2.34	±2.80						
CO 00314		G0	OR □ V380-N	V380		376.0	±2.68	±3.21						
CO 00315		P0	OR □ V430-N	V430		425.5	±2.99	±3.58						
CO 00316		G0	OR □ V480-N	V480		475.0	±3.30	±3.96			504			
CO 00317		Q0	OR □ V530-N*	V530*		524.5	±3.60	±4.32						
CO 00318			OR □ V585-N*	V585*		579.0	±3.92	±4.70						
CO 00319			OR □ V640-N*	V640*		633.5	±4.24	±5.08						
CO 00320			OR □ V690-N*	V690*		683.0	±4.54	±5.44						
CO 00321	A	G0	OR □ V740-N*	V740*		732.5	±4.83	±5.79			764			
CO 00322			OR □ V790-N*	V790*		782.0	±5.12	±6.14						
CO 00323			OR □ V845-N*	V845*		836.5	±5.44	±6.52						
CO 00324			OR □ V950-N*	V950*		940.5	±6.06	±7.27						
CO 00325			OR □ V1055-N*	V1055*		1044.0	±6.67	±8.00						

*のコード番号の場合は、JIS B 2401-1 Vシリーズ相当品となります。

V
シ
リ
ー
ズ