

9. 寸法表

9.1 レール、スライダの組立品 (予圧保証品、ランダムマッチング品)

各部の寸法は表 13 をご参照願います。

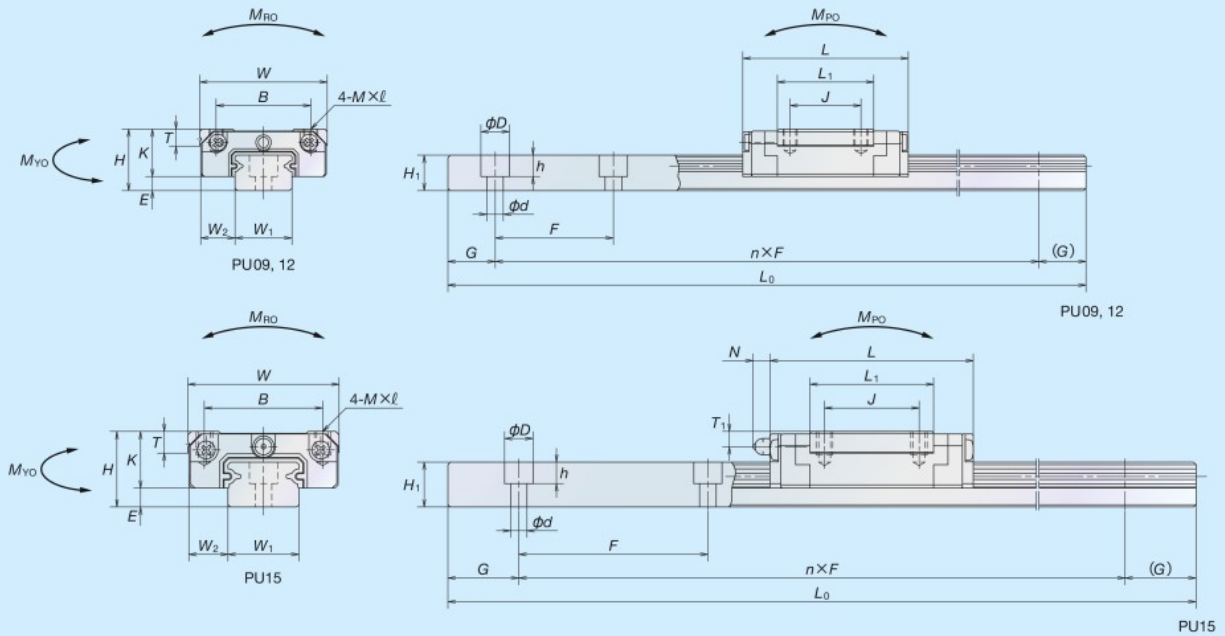


図 7 組立品 (PU型)

表 13 寸法表 (PU型)

形式	組立品寸法			スライダ寸法													
	高さ H	E	W ₂	幅 W	長さ L	取付穴			L ₁	K	T	給脂穴			レール幅 W ₁	レール高 H ₁	ピッチ F
						B	J	M×ピッチ×ℓ				穴径	T ₁	N			
PU09TR PU09UR	10	2.2	5.5	20	30 41	15	10 16	M3×0.5×3	19.6 30.6	7.8	2.6	—	—	—	9	5.5	20
PU12TR PU12UR	13	3	7.5	27	35 48.7	20	15 20	M3×0.5×3.5	20.4 34.1	10	3.4	—	—	—	12	7.5	25
PU15AL PU15BL	16	4	8.5	32	43 61	25	20 25	M3×0.5×5	26.2 44.2	12	4.4	φ3	3.2	(3.6)	15	9.5	40

表 14 寸法表 (PE型)

形式	組立品寸法			スライダ寸法													
	高さ H	E	W ₂	幅 W	長さ L	取付穴			L ₁	K	T	給脂穴			レール幅 W ₁	レール高 H ₁	B ₂
						B	J	M×ピッチ×ℓ				穴径	T ₁	N			
PE09TR PE09UR	12	4	6	30	39.8 51.2	21 23	12 24	M3×0.5×3	26.6 38	8	2.8	φ2	2.3	—	18	7.5	—
PE12AR PE12BR	14	4	8	40	45 60	28 28	15 28	M3×0.5×4	31 46	10	3.2	φ2.5	2.7	—	24	8.5	—
PE15AR PE15BR	16	4	9	60	56.6 76	45 45	20 35	M4×0.7×4.5	38.4 57.8	12	4.1	φ3	3.2	(3.3)	42	9.5	23