

スプリングセパレートフィーダ

スプリングセパレートフィーダは、絡み易いコイルスプリングを瞬時にほぐしながら確実にばねの供給ができる、コンパクトな構造となっています。



特 長

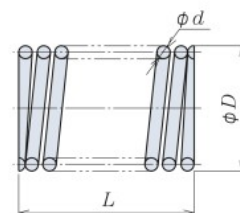
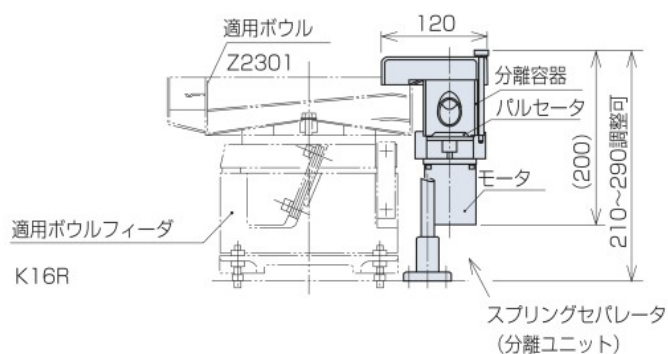
1. 強力なばねほぐし能力

回転翼（パルセータ）による機械的な作用でばねほぐしを行うため、ほとんどの絡みを瞬時に分解できます。

2. コンパクト

ばねほぐし機構は、コンパクトな外付けタイプです。少ないスペースで取付けが可能です。

K16



型式 サイズ	品 番	定格電圧 (V)	定格電流 (A)	振動数 (Hz)	本体質量 (kg)	適用ボウル	適 用 コントローラ	適用ワーク(mm)		
								ϕD	ϕd	L (最大)
(K16)	K-UP500	100	0.2	100/120	2.5	K-B16 ^注 Z2301	K-UE040 K-ECF25 [●]	2~5	0.15~0.5	18
	K-UP501	200	0.1							

備考1) ボウルのアタッチメント部は個別見積となります。

備考2) コイルスプリングのからみほぐしの可否は、現物ワークによる確認が必要です。

備考3) 一部のワークを除き選別部にはエアを使用します。

●専用のモータ制御ユニット (K-UE040) を必ず取付けてください。詳細はNTNIにお問い合わせください。

注1) 適用コントローラはK-UE040とK-ECF25の両方が必要となります。