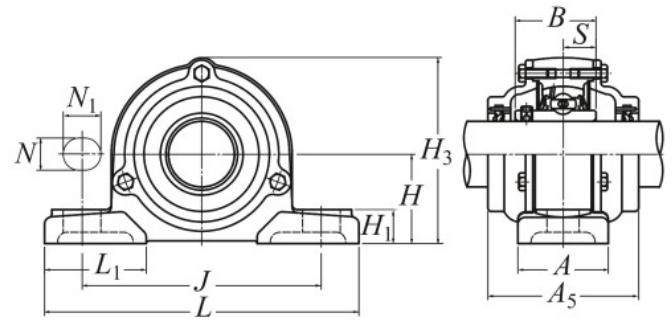
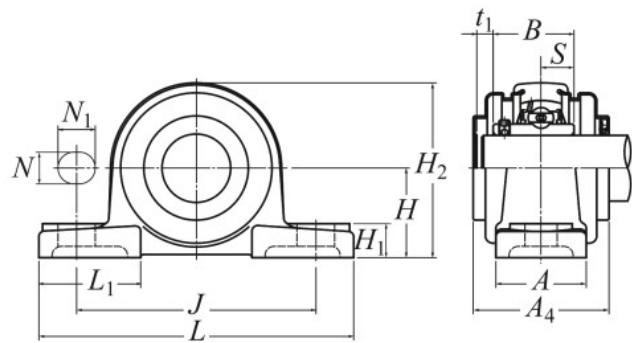


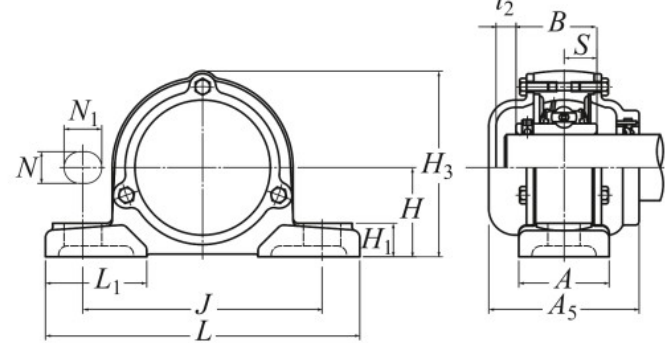
両側ゴムシール付き鋼板製カバー付き



両側ゴムシール付き鋳鉄製カバー付き



鋼板製片側閉じカバー付き



鋳鉄製片側閉じカバー付き

標準 軸受箱の 呼び番号	鋼板製カバー付き ユニットの呼び番号		鋳鉄製カバー付き ユニットの呼び番号		寸 法					ユニット質量 (参考)		
	両側ゴムシール 付きカバー	片側 閉じカバー	両側ゴムシール 付きカバー	片側 閉じカバー	mm					標 準	kg	
					t_1	t_2	A_4	H_3	A_5		鋼板製 カバー付き	鋳鉄製 カバー付き
P203	S-UCP201	SM-UCP201	C-UCP201	CM-UCP201	5	8	51	67	62	0.7	0.7	0.9
P203	S-UCP202	SM-UCP202	C-UCP202	CM-UCP202	5	8	51	67	62	0.7	0.7	0.9
P203	S-UCP203	SM-UCP203	C-UCP203	CM-UCP203	5	8	51	67	62	0.7	0.7	0.9
P204	S-UCP204	SM-UCP204	C-UCP204	CM-UCP204	5	8	51	70	62	0.7	0.7	0.9
P205	S-UCP205	SM-UCP205	C-UCP205	CM-UCP205	7	11	57	76	70	0.8	0.9	1.1
PX05	S-UCPX05	SM-UCPX05	C-UCPX05	CM-UCPX05	7	11	62	89	75	1.4	1.5	1.8
P305	—	—	C-UCP305	CM-UCP305	—	12	—	91	80	1.4	—	1.8
P206	S-UCP206	SM-UCP206	C-UCP206	CM-UCP206	7	11	62	88	75	1.4	1.4	1.7
PX06	S-UCPX06	SM-UCPX06	C-UCPX06	CM-UCPX06	8	10	72	99	80	1.8	2	2.4
P306	—	—	C-UCP306	CM-UCP306	—	11	—	105	85	1.8	—	2.5
P207	S-UCP207	SM-UCP207	C-UCP207	CM-UCP207	8	10	72	99	80	1.6	1.7	2
PX07	S-UCPX07	SM-UCPX07	C-UCPX07	CM-UCPX07	8	9	82	110	90	2.4	2.6	3.3
P307	—	—	C-UCP307	CM-UCP307	—	13	—	115	95	2.5	—	3.2
P208	S-UCP208	SM-UCP208	C-UCP208	CM-UCP208	8	9	82	105	90	1.9	2.1	2.7
PX08	S-UCPX08	SM-UCPX08	C-UCPX08	CM-UCPX08	8	12	82	118	95	2.9	3.1	3.8
P308	—	—	C-UCP308	CM-UCP308	—	13	—	125	105	3	—	4.1
P209	S-UCP209	SM-UCP209	C-UCP209	CM-UCP209	8	12	82	113	95	2.2	2.4	3
PX09	S-UCPX09	SM-UCPX09	C-UCPX09	CM-UCPX09	8	12	87	120	100	3.2	3.5	4.2
P309	—	—	C-UCP309	CM-UCP309	—	14	—	140	110	4.1	—	5.5
P210	S-UCP210	SM-UCP210	C-UCP210	CM-UCP210	8	12	87	119	100	2.7	2.8	3.6
PX10	S-UCPX10	SM-UCPX10	C-UCPX10	CM-UCPX10	10	11	92	130	100	4.1	4.5	5.4
P310	—	—	C-UCP310	CM-UCP310	—	15	—	156	120	5.6	—	7.1