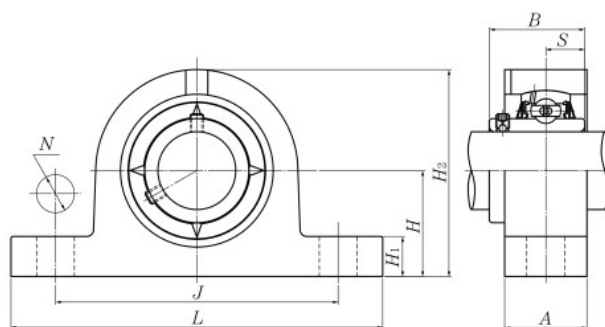


一般構造用圧延鋼材製ピロー形ユニット

UCPG形 (スチールシリーズ)

円筒穴形, 止めねじ式



軸径 12~70mm

軸径 mm	ユニット の呼び番号	寸 法									取付け ボルト の呼び
		H	L	J	A	N	H ₁	H ₂	B	S	
12	UCPG201	30.2	127	95	25	12	14	62	31	12.7	M10
15	UCPG202	30.2	127	95	25	12	14	62	31	12.7	M10
17	UCPG203	30.2	127	95	25	12	14	62	31	12.7	M10
20	UCPG204	33.3	127	95	25	12	14	65	31	12.7	M10
25	UCPG205	36.5	140	105	30	12	15	71	34.1	14.3	M10
	UCPG305	45	175	132	35	17	15	85	38	15	M14
30	UCPG206	42.9	165	121	35	17	17	83	38.1	15.9	M14
	UCPG306	50	180	140	35	17	18	95	43	17	M14
35	UCPG207	47.6	167	127	35	17	18	93	42.9	17.5	M14
	UCPG307	56	210	160	40	17	20	106	48	19	M14
40	UCPG208	49.2	184	137	40	17	18	98	49.2	19	M14
	UCPG308	60	220	170	45	17	22	116	52	19	M14
45	UCPG209	54	190	146	40	17	20	106	49.2	19	M14
	UCPG309	67	245	190	50	19	24	129	57	22	M16
50	UCPG210	57.2	206	159	45	19	21	114	51.6	19	M16
	UCPG310	75	275	212	55	19	27	143	61	22	M16
55	UCPG211	63.5	219	171	45	19	23	126	55.6	22.2	M16
	UCPG311	80	310	236	60	19	30	154	66	25	M16
60	UCPG212	69.8	241	184	50	19	25	138	65.1	25.4	M16
	UCPG312	85	330	250	65	24	32	165	71	26	M20
65	UCPG213	76.2	265	203	50	24	27	151	65.1	25.4	M20
	UCPG313	90	340	260	65	24	33	176	75	30	M20
70	UCPG214	79.4	266	210	55	24	27	157	74.6	30.2	M20
	UCPG314	95	360	280	65	26	35	187	78	33	M22

備考1. 御要求により鋼板製カバー付き及び鋳鉄製カバー付きユニットも製作している。

2. ユニットの呼び番号は無給油式を示し、給油式の場合には呼び番号の後に記号"D1"が付く。