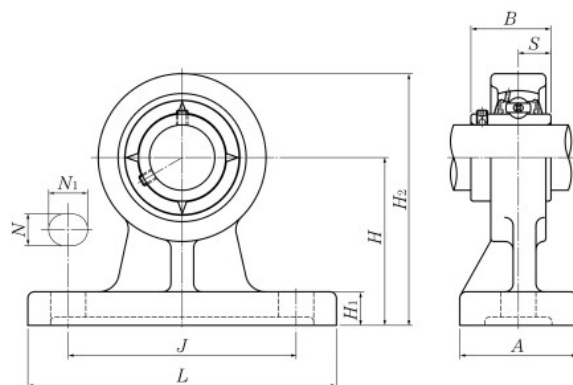


鑄鉄製心高ピロー形ユニット

UCHP形
円筒穴形，止めねじ式



軸径 12~50mm

軸径 mm	ユニット ^① の呼び番号	寸 法										取付け ボルト の呼び
		<i>H</i>	<i>L</i>	<i>J</i>	<i>A</i>	<i>N</i>	<i>N</i> ₁	<i>H</i> ₁	<i>H</i> ₂	<i>B</i>	<i>S</i>	
12	UCHP201	70	127	95	40	13	19	13	101	31	12.7	M10
15	UCHP202	70	127	95	40	13	19	13	101	31	12.7	M10
17	UCHP203	70	127	95	40	13	19	13	101	31	12.7	M10
20	UCHP204	70	127	95	40	13	19	13	101	31	12.7	M10
25	UCHP205	80	142	105	50	13	19	13	114	34.1	14.3	M10
30	UCHP206	90	165	120	50	17	21	16	130	38.1	15.9	M14
35	UCHP207	95	166	127	60	17	21	18	140	42.9	17.5	M14
40	UCHP208	100	184	136	70	17	21	20	150	49.2	19	M14
45	UCHP209	105	190	146	70	17	22	20	158	49.2	19	M14
50	UCHP210	110	206	159	70	20	22	22	165	51.6	19	M16

① 御要求により鋼板製カバー付ユニットも製作している。

備考1. ユニットの呼び番号は無給油式を示し，給油式の場合には呼び番号の後に記号 "D1" が付く。