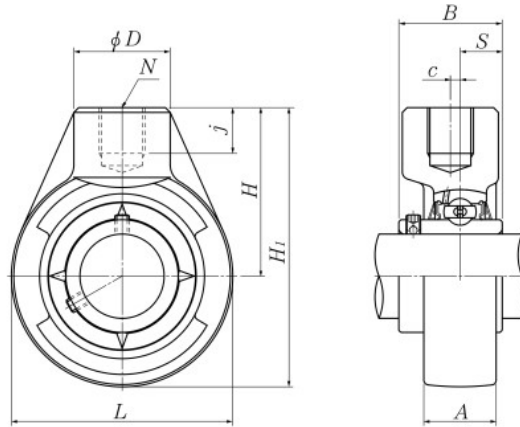


UCHB形 円筒穴形、止めねじ式



軸径 12~65mm

軸径 mm	ユニット の呼び番号	寸 法 mm											軸 呼び番号	受 基本動 基本静 定格荷重 定格荷重 kN		軸受箱の 呼び番号	ユニット 質 量 kg (参考)
		L	H ₁	c	A	H	N [●]	D	j	B	S	C _r		C _{or}			
12	UCHB201	64	96	0	21	64	Rp 3/4	40	19	31	12.7	UC201D1	12.8	6.65	HB204	1.0	
15	UCHB202	64	96	0	21	64	Rp 3/4	40	19	31	12.7	UC202D1	12.8	6.65	HB204	0.9	
17	UCHB203	64	96	0	21	64	Rp 3/4	40	19	31	12.7	UC203D1	12.8	6.65	HB204	0.9	
20	UCHB204	64	96	0	21	64	Rp 3/4	40	19	31	12.7	UC204D1	12.8	6.65	HB204	0.9	
25	UCHB205	78	103	0	24	64	Rp 3/4	40	19	34.1	14.3	UC205D1	14.0	7.85	HB205	0.9	
30	UCHB206	78	103	0	28	64	Rp 3/4	40	19	38.1	15.9	UC206D1	19.5	11.3	HB206	0.8	
35	UCHB207	92	116	0	30	70	Rp 3/4	40	19	42.9	17.5	UC207D1	25.7	15.3	HB207	1.2	
40	UCHB208	96	121	2	33	73	Rp 3/4	40	19	49.2	19	UC208D1	29.1	17.8	HB208	1.3	
45	UCHB209	108	136	5	35	82	Rp1	48	21	49.2	19	UC209D1	32.5	20.4	HB209	1.8	
50	UCHB210	118	142	5	37	83	Rp1	48	21	51.6	19	UC210D1	35.0	23.2	HB210	2.2	
55	UCHB211	126	158	7	38	95	Rp1 1/4	60	25	55.6	22.2	UC211D1	43.5	29.2	HB211	2.8	
60	UCHB212	142	173	9	42	102	Rp1 1/4	60	28	65.1	25.4	UC212D1	52.5	36.0	HB212	3.7	
65	UCHB213	166	200	9.5	44	117	Rp1 1/2	70	32	65.1	25.4	UC213D1	57.5	40.0	HB213	5.7	

● 記号NのねじはJIS B 0203（管用テーパねじ）の規格に準拠している。管用平行おねじには対応できません。
なお、管用平行めねじの寸法は次に示す。

ねじの呼び	寸 法 mm			ね じ 山 数 (25.4mmにつき)
	谷の径	有効径	内径	
Rp 3/4 (PS3/4)	26.441	25.279	24.117	14
Rp1 (PS1)	33.249	31.770	30.291	11
Rp1 1/4 (PS1 1/4)	41.910	40.431	38.952	11
Rp1 1/2 (PS1 1/2)	47.803	46.324	44.845	11

備考 1. ユニットの呼び番号は無給油式を示し、給油式の場合には呼び番号の後に記号 "D1" が付く。