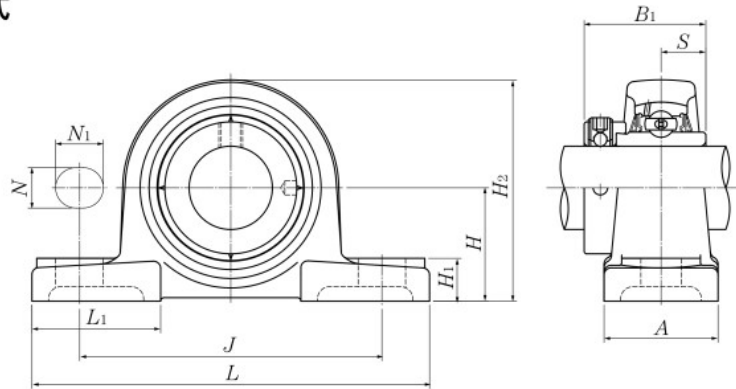


鑄鉄製ピロー形ユニット

UEL形
円筒穴形，偏心カラー式



軸径 20~60mm

軸径 mm	ユニット ^① の呼び番号	寸 法 mm											取付け ボルト の呼び	軸 呼び番号	受		軸受箱の 呼び番号	ユニット 質 量 kg (参考)
		H	L	J	A	N	N ₁	H ₁	H ₂	L ₁	B ₁	S			基本動 定格荷重 C _r	基本静 定格荷重 C _{0r}		
20	UEL204	33.3	127	95	38	13	16	14	65	42	43.7	17.1	M10	UEL204D1	12.8	6.65	P204	0.8
25	UEL205	36.5	140	105	38	13	16	15	71	42	44.4	17.45	M10	UEL205D1	14.0	7.85	P205	0.9
30	UEL206	42.9	165	121	48	17	20	17	83	54	48.4	18.25	M14	UEL206D1	19.5	11.3	P206	1.5
35	UEL207	47.6	167	127	48	17	20	18	93	54	51.1	18.8	M14	UEL207D1	25.7	15.3	P207	1.8
40	UEL208	49.2	184	137	54	17	20	18	98	52	56.3	21.4	M14	UEL208D1	29.1	17.8	P208	2.1
45	UEL209	54	190	146	54	17	20	20	106	60	56.3	21.4	M14	UEL209D1	32.5	20.4	P209	2.3
50	UEL210	57.2	206	159	60	20	23	21	114	65	62.7	24.6	M16	UEL210D1	35.0	23.2	P210	2.9
55	UEL211	63.5	219	171	60	20	23	23	126	65	71.4	27.75	M16	UEL211D1	43.5	29.2	P211	3.7
60	UEL212	69.8	241	184	70	20	23	25	138	70	77.8	30.95	M16	UEL212D1	52.5	36.0	P212	5.0

① 御要求により球状黒鉛鑄鉄製の軸受箱も製作している。

この場合は呼び番号の後に記号 "N1" が付く。例 UELP210N1

備考 1. ユニットの呼び番号は無給油式を示し，給油式の場合には呼び番号の後に記号 "D1" が付く。