

# FA機械向キャビネット・オプション

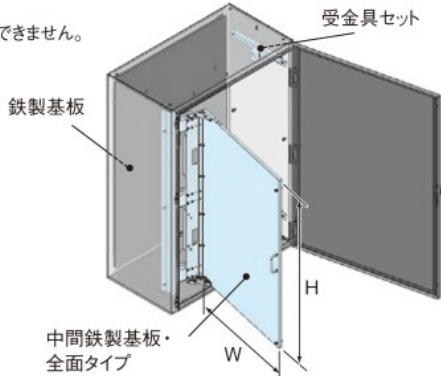
## FUX-WT-F 中間鉄製基板・全面タイプ (FUL用)



- 実装密度の向上にご利用ください。
- 全面に基板を配置できるため、実装密度が最大限に高められます。
- 蝶番式のため、メンテナンス作業が容易です。
- 主要部品がめっき品のため、キャビネットのボデーと導通が確保されています。
- 前後の移動が可能です。(鉄製基板(背面)有効フカサ: 275mm、300mm、325mm)
- 開角度は約110°です。

【ご注意】 プレーカ取付台・天面タイプとの併用はできません。

材 質	鉄(溶融めっき鋼板)
板 厚	2.3mm



( FUL50-913  
FUX-710WT-F 取付例 )

単位: mm

納期区分	品名記号	標準価格 円	セット内容	寸 法		製品質量 kg	機器取付可能質量 kg	適用キャビネット
				W(ヨコ)	H(タテ)			
⑦	<b>FUX-57WT-F</b>	27,000	中間鉄製基板 蝶番金具 受金具セット	550	770	16	15	FUL50-710
⑦	<b>FUX-510WT-F</b>	31,000		"	1,070	21	"	FUL50-713
⑦	<b>FUX-67WT-F</b>	30,500		650	770	17	"	FUL50-810
⑦	<b>FUX-610WT-F</b>	33,500		"	1,070	23	"	FUL50-813
⑦	<b>FUX-77WT-F</b>	32,000		750	770	19	"	FUL50-910
⑦	<b>FUX-710WT-F</b>	35,000		"	1,070	26	"	FUL50-913

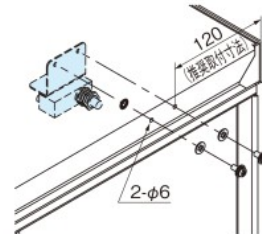
## BP27-L リミットスイッチセット



- キャビネット内にリミットスイッチを取付ける際にご利用ください。 【ご注意】 キャビネットボデー前面に2-φ6の穴加工が必要となります。

### ■リミットスイッチ

定 格 電 流	15A
接 点 間 隔	0.5mm
アクチュエータの種類	パネル取付押ボタン型
端 子 の 種 類	ねじ締め端子



単位: mm

### ■取付金具

材 質	鉄(溶融亜鉛めっき鋼板)
板 厚	1.6mm

納期区分	品名記号	標準価格 円	製品質量 kg	適用キャビネット
◎	<b>BP27-L</b>	5,600	0.1	FUL全機種

■図面など詳細は747頁をご参照ください。

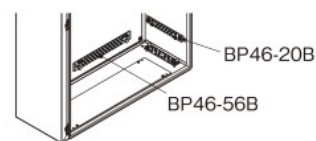
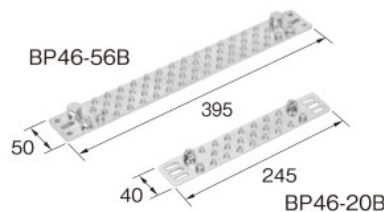
## BP46-B アースパーセット



- 接地端子の中継、増設としてご利用ください。
- 鉄製基板、FA機械向キャビネット (FUL) の側面の溶接ナットに取付けてご使用ください。

【ご注意】 鉄製基板に取付ける際は、鉄製基板に穴加工が必要となります。

材 質	銅
板 厚	4.0mm(BP46-20B) 5.0mm(BP46-56B)
表面処理	光沢すずめっき
ね じ 数	(BP46-20B) M8:2コ M6:2コ、M4:2コ (BP46-56B) M10:2コ M8:2コ、M6:2コ、M4:5コ



単位: mm

納期区分	品名記号	標準価格 円	適用キャビネット
◎	<b>BP46-20B</b>	3,500	FUL35-□□□の側面、または長辺が250mm以上の鉄製基板
◎	<b>BP46-56B</b>	5,900	FUL50-□□□の側面、または長辺が400mm以上の鉄製基板

◎代理店様在庫品 ◎物流センター在庫品 ①③⑤⑦標準品(納期別) ②受注品

キャビネット  
盤用  
防塵・防水形  
コントロール  
(小型FA用)  
自立形  
熱対策用  
情報通信用  
特定用途別  
計器盤用  
ステンレス  
キャビネット  
技術資料