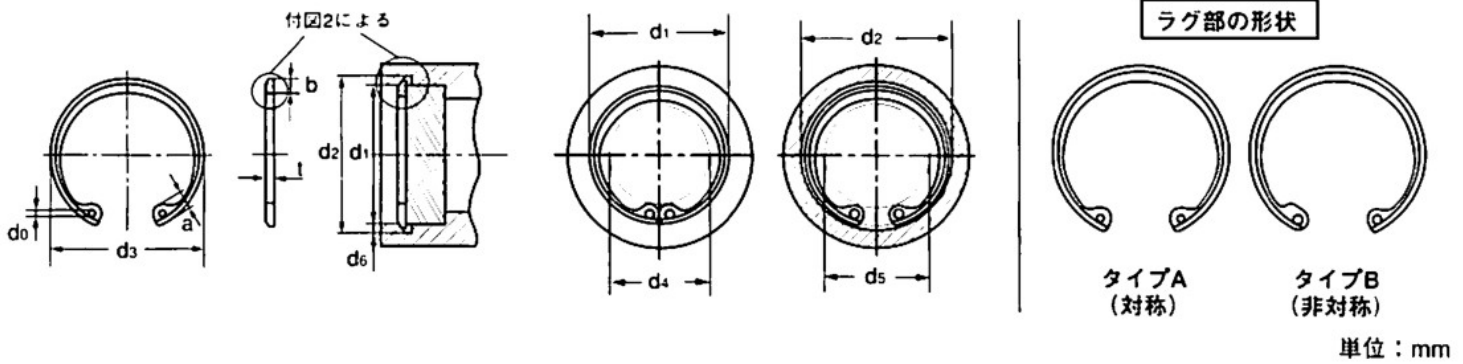


ペペル形穴用止め輪 (標準品)



単位: mm

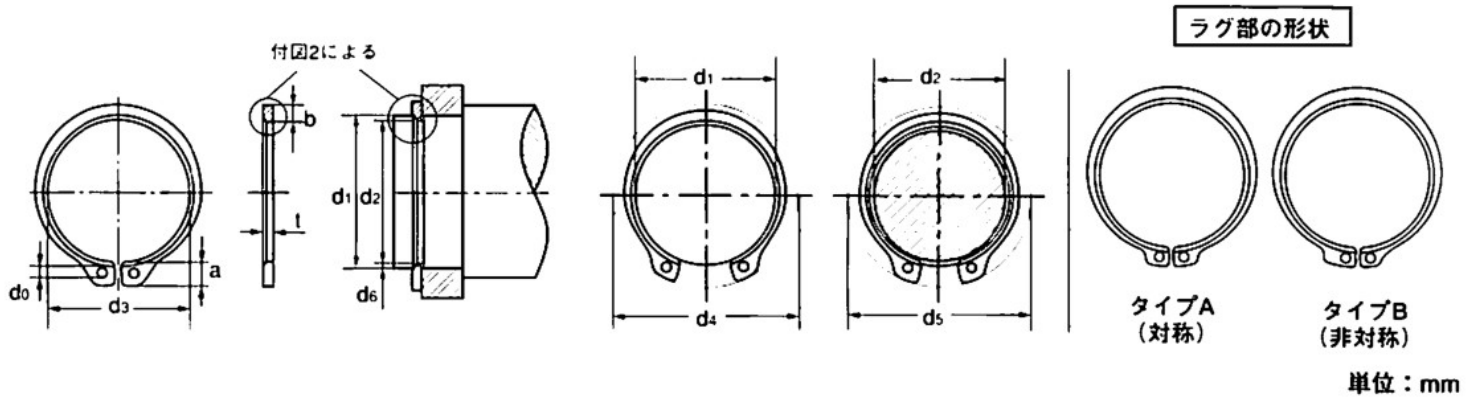
サイズNo.	止 め 輪									ラグ部の形状	適 用 す る 穴							
	d3		t		U		a	b	d0		d1	d2			m		d6	
	基本寸法	公差	基本寸法	公差	基本寸法	公差						基本寸法	公差	T.I.R	基本寸法	公差		
MT-	26	28.9	+0.4 -0.25	1	±0.05	0.84	±0.025	4	2.7	1.5	B	26	28	+0.08 0	0.1	0.9	+0.1 0	1
	28	31.1	+0.65	1.3	±0.06	1.02	±0.03	4.6	2.95	1.9	B	28	30.1	0	0.1	1.1		1.05
	30	33.4		1.3		1.02		4.6	3.05	1.9	B	30	32.1		0.13	1.1	1.05	
	32	35.35	-0.5	1.3	0.99	4.6	3.15	1.9	A	32	34.3	0	0.13	1.1	1.15			
	35	38.75	+0.9	1.3	0.97	4.6	3.3	1.9	B	35	37.5	+0.13 0	0.13	1.1	1.25			
	40	44.25		1.6	1.22	5.1	4	1.9	B	40	42.8		0.13	1.3	1.4			
	42	46.6	-0.65	1.6	1.19	5.75	4.25	1.93	A	42	45	0	0.13	1.3	1.5			
	47	52.15	-1 -0.75	1.6	1.17	5.94	4.3	2.31	B	47	50.4	+0.15 0	0.13	1.3	1.7			
	52	57.9		2	1.52	±0.04	6.4	4.7	2.3	B	52		55.7	0.15	1.6	1.85		
	80	89.1	±1.4	2.77	±0.07	2.1	±0.06	7.9	6.65	3.2	A	80	85.9	+0.15 0	0.15	2.3	2.95	
	85	94.8		2.8	±0.08	2.1	±0.06	8.69	7.01	3.2	A	85	91.2		0.15	2.3	3.1	

材質:ばね用鋼 硬さ:44~52HRC 表面処理:ACP(磷酸塩被膜)

注意点

1. 市場性の無い製品は在庫が無い場合があります。ご採用の際は事前にご確認ください。

ペペル形軸用止め輪 (標準品)



単位: mm

サイズNo.	止 め 輪									ラグ部の形状	適 用 す る 軸							
	d3		t		U		a	b	d0		d1	d2			m		d6	
	基本寸法	公差	基本寸法	公差	基本寸法	公差						基本寸法	公差	T.I.R	基本寸法	公差		
NT-	30	27.9	+0.25	1.3	±0.06	1.04	±0.03	4.9	3.3	1.9	B	30	28.15	0	0.13	1.1	+0.1	0.93
	35	32.3	-0.4	1.3	0.99	4.6		3.9	1.9	B	35	32.55	-0.1	0.13	1.1	0	1.23	
	50	46.2	+0.35 -0.35	1.6	1.19	6.2	5.1	3.12	B	50	46.8	0	0.13	1.3	+0.15	1.6		
	55	50.6	+0.35	2	±0.08	1.57	±0.04	6.8	5.4	3.1	B	55	51.3	-0.15 0	0.15	1.7	1.85	
	60	55.8	-0.65	2	1.52	6.75	5.7	3.12	A	60	56.2	0.15	1.7		0	1.9		

材質:ばね用鋼 硬さ:44~52HRC 表面処理:ACP(磷酸塩被膜)

注意点

1. 市場性の無い製品は在庫が無い場合があります。ご採用の際は事前にご確認ください。