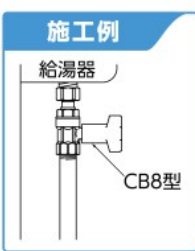
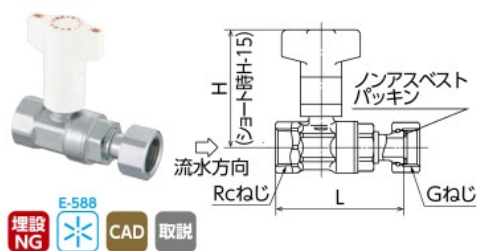


CB型 逆止弁付ボールバルブ

長さ調整式ハンドル・専用逆止弁(3/4)採用

CB8型 Rcねじ×ナット付アダプター

黄銅

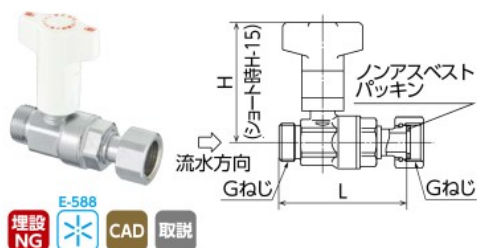


品番	IN側 ねじ	OUT側 ねじ	L	H	最小 内径	入数		価格(円)
						大	小	
CB8-13M-S	Rc1/2	G1/2	71.5	65.5	10	40	4	3,360
CB8-1320M-S	Rc1/2	G3/4	72	65.5	10	40	4	3,680
CB8-2013M-S	Rc3/4	G1/2	81	67.5	10.5	40	4	3,930
CB8-20M-S	Rc3/4	G3/4	81.5	67.5	12.5	40	4	3,930

注：パッキンは消耗部品です。点検、交換が可能な場所に取付けて下さい。

CB20型 Gねじ×ナット付アダプター

黄銅

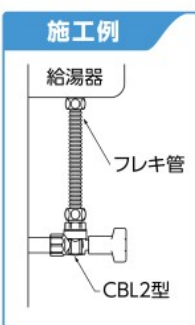


品番	IN側 ねじ	OUT側 ねじ	L	H	最小 内径	入数		価格(円)
						大	小	
CB20-13M-S	G1/2	G1/2	70	65.5	10	40	4	3,360
CB20-1320M-S	G1/2	G3/4	70.5	65.5	10	40	4	3,680
CB20-2013M-S	G3/4	G1/2	73	67.5	10.5	40	4	3,930
CB20-20M-S	G3/4	G3/4	73.5	67.5	12.5	40	4	3,930

注：パッキンは消耗部品です。点検、交換が可能な場所に取付けて下さい。

CBL2型 Rcねじ×Gねじ

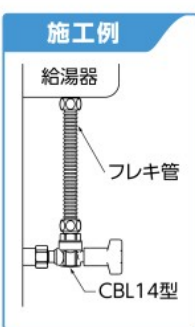
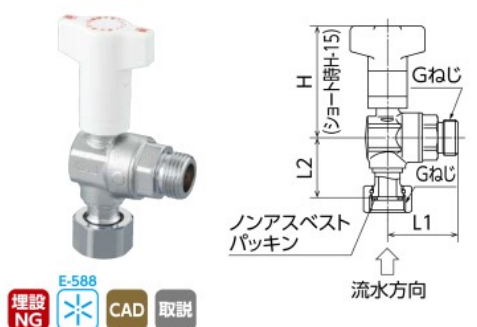
黄銅



品番	IN側 ねじ	OUT側 ねじ	L1	L2	H	最小 内径	入数		価格(円)
							大	小	
CBL2-13M-S	Rc1/2	G1/2	41.5	32.5	65.5	9	50	5	3,270
CBL2-20M-S	Rc3/4	G3/4	44	36	67.5	11	50	5	3,490

CBL14型 ナット付アダプター×Gねじ

黄銅

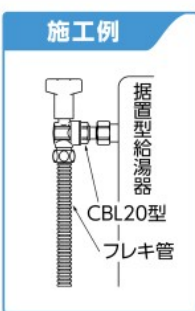
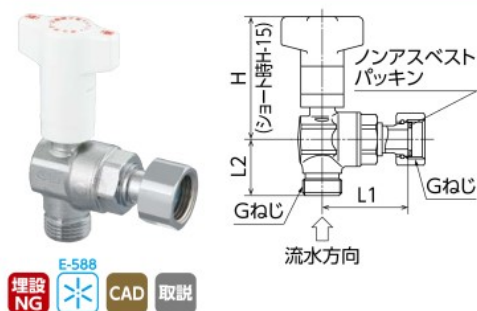


品番	IN側 ねじ	OUT側 ねじ	L1	L2	H	最小 内径	入数		価格(円)
							大	小	
CBL14-13M-S	G1/2	G1/2	41.5	34.5	65.5	9	40	4	3,680
CBL14-2013M-S	G3/4	G1/2	44	36.5	67.5	11	40	4	4,190
CBL14-20M-S	G3/4	G3/4	44	36.5	67.5	11	40	4	4,190

注：パッキンは消耗部品です。点検、交換が可能な場所に取付けて下さい。

CBL20型 Gねじ×ナット付アダプター

黄銅



品番	IN側 ねじ	OUT側 ねじ	L1	L2	H	最小 内径	入数		価格(円)
							大	小	
CBL20-13M-S	G1/2	G1/2	46	30	65.5	9	40	4	3,680
CBL20-1320M-S	G1/2	G3/4	46.5	30	65.5	9	40	4	3,930
CBL20-2013M-S	G3/4	G1/2	49	31.5	67.5	10.5	40	4	4,190
CBL20-20M-S	G3/4	G3/4	49.5	31.5	67.5	11	40	4	4,190

注：パッキンは消耗部品です。点検、交換が可能な場所に取付けて下さい。

新製品 NEW 逆止弁付ボールバルブ CBL21型

室内給湯器への配管に便利なPJねじ×Gねじのアングルタイプが新登場！

