

# HTR型 (中荷重用R1200)

スチール製ローラカーブコンベヤ



オプション機器	脚	▶ P223	ライン構成機器 ▶ P222
	ガイド	▶ P233	

テーパローラの幅広タイプ。  
フレーム内側半径は1,200mm。



## テーパローラ

内側径φ42.7×t1.6mm

## シャフト

φ12mm パイプ(790RW)/丸鋼(890RW以上)

## フレーム

□90×30×t2.3(3.2)mm

ローラ単体製作可能範囲 (RW)

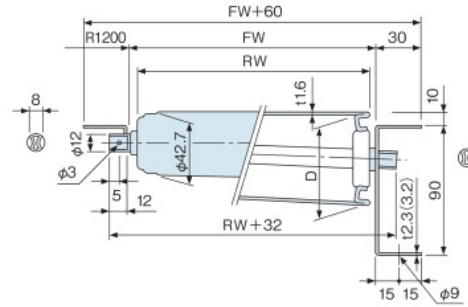
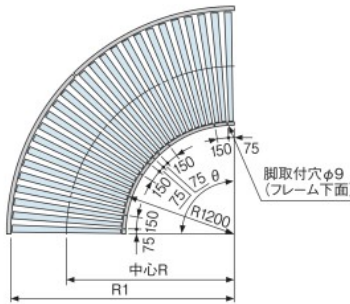
790~1,190mm

## 推奨脚

RSS、RSJ、OIS

## ●寸法図

単位：mm



### ●中心R、R1寸法

RW	790	890	990	1,090	1,190
中心R	1,600	1,650	1,700	1,750	1,800
R1	2,000	2,100	2,200	2,300	2,400

### ●D寸法(テーパ外側径)

型式	RW	790	890	990	1,090	1,190
HTR		65	70	75	75	80

RW=呼称ローラ幅  
FW=フレーム内幅  
FW+60=機幅  
θ=カーブ角度

[ガイド取付穴について]  
φ9のガイド取付穴は加工済です。  
取付ピッチはお問い合わせください。

## ●型式と仕様

### ■カーブ

<b>HTR</b>	<b>1000</b>	<b>75</b>	<b>R ×</b>	<b>90</b>	<b>A(B)</b>
①	②	③		④	⑤

① 機種	HTR (スチール製・中荷重用R1200)					
RW呼称ローラ幅 (mm)	790	890	990	1,090	1,190	
② FWフレーム内幅 (mm)	800	900	1,000	1,100	1,200	
機幅 FW+60 (mm)	860	960	1,060	1,160	1,260	
③ Pローラピッチ*1 (mm)	75, 100					
④ カーブ角度*2	45°、90°(45°×2)					
⑤ フレーム (mm)	□90×30×t2.3(A)、3.2(B)					

\*1 ローラピッチはP14をご参照ください。  
\*2 90°カーブは45°×2台の分割となります。

## ●本体質量表(Aフレーム)

単位：kg

ローラピッチ (mm)	カーブ角度	RW呼称ローラ幅 (mm)				
		790	890	990	1,090	1,190
75	45°	38.9	45.2	64.1	73.3	82.4
	90°	77.8	90.3	128.1	146.6	164.8
100	45°	34.8	40.3	56.7	64.8	72.7
	90°	69.7	80.6	113.5	129.6	145.5

## ●許容荷重

### ■ローラ1本当りの強度表

RW呼称ローラ幅 (mm)	790	890	990	1,090	1,190
許容荷重 (kg/本)	40	65	60	55	50

注)上記は無衝撃時の数値です。