

CT  
P1・2

CF  
P3・4

TF  
P5~10

F・FW  
P11~20

TE  
P21~44

TY  
P45~59

AE  
P60・61

A  
P62~64

G  
P65

MY  
P66~69

N  
P70・71

NA  
P72・73

TX  
P74

T  
P75・76

e  
P78~80

TEA  
P81

TK  
P82

単輪  
キャスター  
P83~103

関連部品  
P104~108

TY 40 プレート式

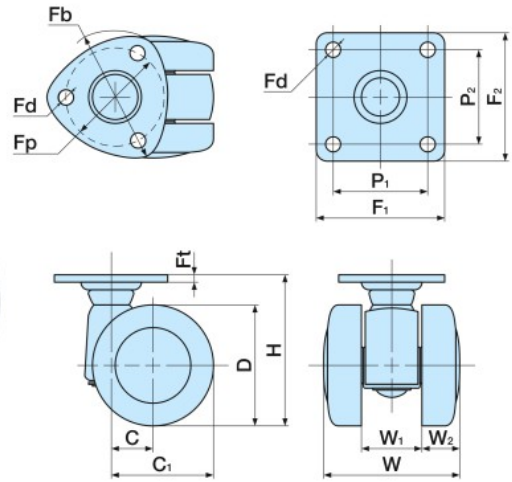
ROHS適合

■本体 ナイロン ■車輪径 40m/m  
■車輪 ナイロン ■許容荷重N(Kg) 392(40)



TY40

TY40S



単位:m/m

品番		許容荷重N(Kg)	D	H	C	C <sub>1</sub>	W	W <sub>1</sub>	W <sub>2</sub>	Fb	Fp	Fd	Ft	ケース 入数 (ヶ)	備考
ストッパーなし	ストッパー付									F <sub>1</sub> ×F <sub>2</sub>	P <sub>1</sub> ×P <sub>2</sub>				
TY40	TY40S	392 (40)	40	49	15	35	44	20	12	39	28	5	2.6	200	
TY40F	TY40SF			51.5						38×38	26×26				

※品番により、納期が掛かる場合があります。※ストッパー部を金属に変更できます。品番末尾「V」にて承ります。

TY 40N ネジ式

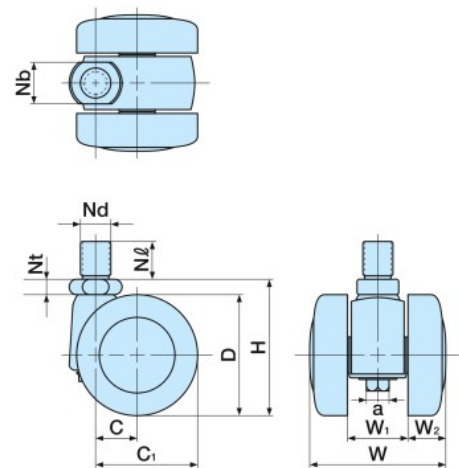
ROHS適合 取付け3秒

■本体 ナイロン ■車輪径 40m/m  
■車輪 ナイロン ■許容荷重N(Kg) 392(40)



TY40N□

TY40N□S



単位:m/m

品番		許容荷重N(Kg)	D	H	C	C <sub>1</sub>	W	W <sub>1</sub>	W <sub>2</sub>	Nb	Nd	Nl	Nt	a	ケース 入数 (ヶ)	備考
ストッパーなし	ストッパー付										W <sup>3/8</sup> ×山16	M8×1.25				
TY40N3	TY40N3S	392 (40)	40	43.5	15	35	44	20	12	14	12	4.5	7	200		
TY40N8	TY40N8S										12					
TY40N10	TY40N10S										19					
TY40N12	TY40N12S			40							6					Nl=19有

※品番により、納期が掛かる場合があります。※ストッパー部を金属に変更できます。品番末尾「V」にて承ります。