

CT
P1・2

CF
P3・4

TF
P5~10

F・FW
P11~20

TE
P21~44

TY
P45~59

AE
P60・61

A
P62~64

G
P65

MY
P66~69

N
P70・71

NA
P72・73

TX
P74

T
P75・76

e
P78~80

TEA
P81

TK
P82

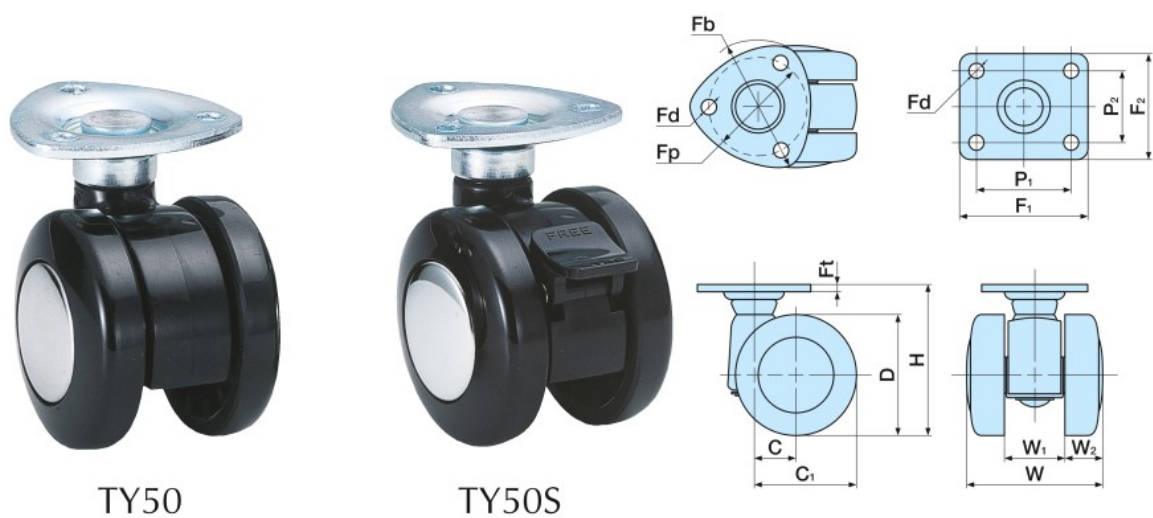
単輪
キャスター
P83~103

関連部品
P104~108

TY 50 プレート式

ROHS適合

■本体 ナイロン ■車輪径 50m/m
■車輪 ナイロン ■許容荷重N(Kg) 588(60)



TY50

TY50S

単位:m/m

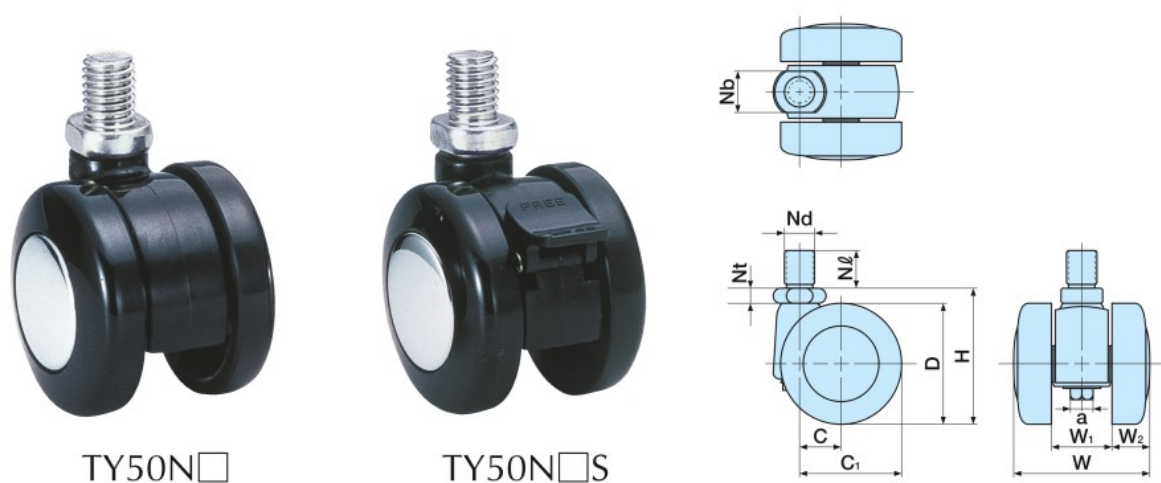
品番		許容荷重N(Kg)	D	H	C	C ₁	W	W ₁	W ₂	Fb	Fp	Fd	Ft	ケース 入数 (ヶ)	備考
ストッパーなし	ストッパー付									F ₁ ×F ₂	P ₁ ×P ₂				
TY50	TY50S	588 (60)	50	65	17	42	49	21	14	54	40	5.5	3	100	
TY50F	TY50SF									60×50	46×35				

※品番により、納期が掛かる場合があります。※ストッパー部を金属に変更できます。品番末尾「V」にて承ります。

TY 50N ネジ式

ROHS適合 取付け 3秒

■本体 ナイロン ■車輪径 50m/m
■車輪 ナイロン ■許容荷重N(Kg) 588(60)



TY50N□

TY50N□S

単位:m/m

品番		許容荷重N(Kg)	D	H	C	C ₁	W	W ₁	W ₂	Nb	Nd	Nt	a	ケース 入数 (ヶ)	備考
ストッパーなし	ストッパー付										588 (60)				
TY50N3	TY50N3S	M8×1.25	14												
TY50N8	TY50N8S	M10×1.5	14												
TY50N10	TY50N10S	M12×1.75	14												
TY50N12	TY50N12S	M12×1.25	14												
TY50N12P1.25	TY50N12SP1.25														
TY50N4	TY50N4S	19	U ¹ / ₂ ×山20	16											

※品番により、納期が掛かる場合があります。※ストッパー部を金属に変更できます。品番末尾「V」にて承ります。