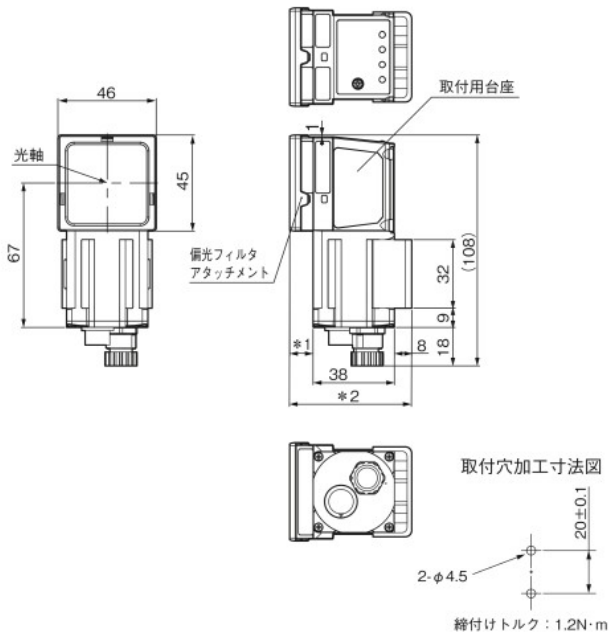


コードリーダー (掲載の外形寸法図は、2012年6月の設計変更反映済みの製品のものです。)

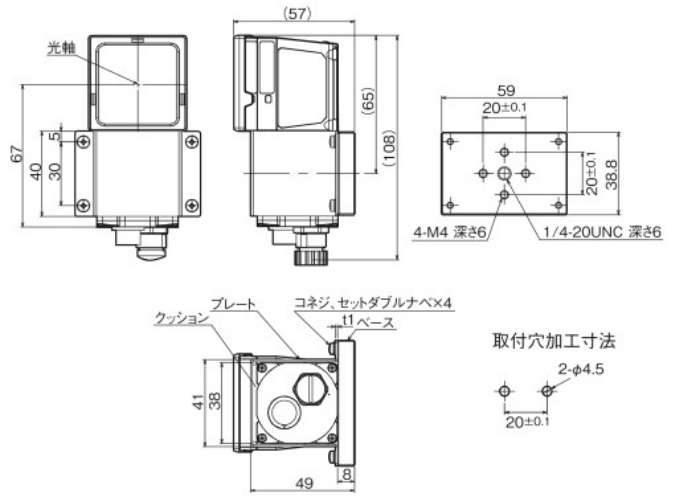
形FQ-CR

取付台座 形FQ-XLを装着時

CADデータ



取付台座 形FQ-XL2を装着時



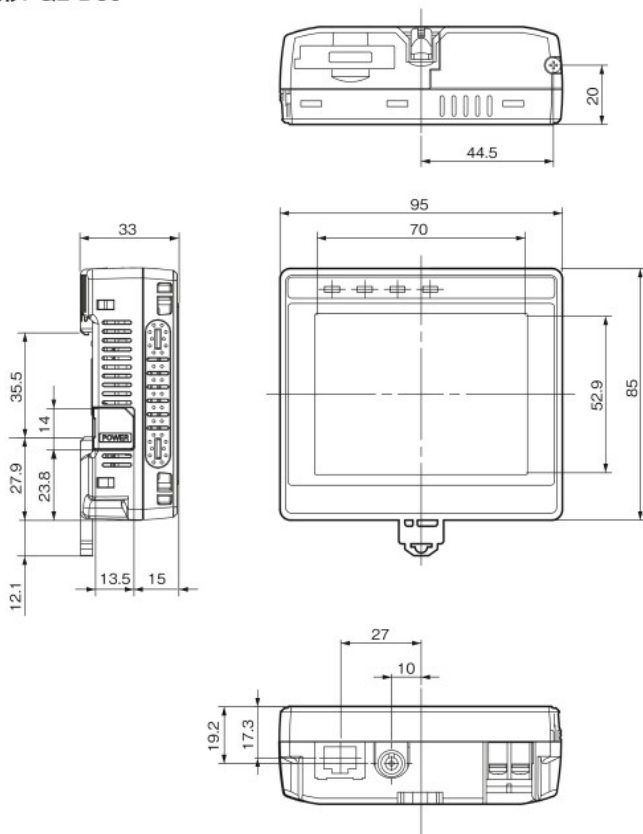
* 取付台座 形FQ-XL装着時の寸法

種類	形式	*1	*2
狭視野タイプ・ 中視野タイプ	形FQ-CR1□010F-M/-CR2□010F-M/ -CR1□050F-M/-CR2□050F-M	11	57
広視野タイプ	形FQ-CR1□100F-M/-CR2□0100F-M/ -CR1□100N-M/-CR2□100N-M	3	49

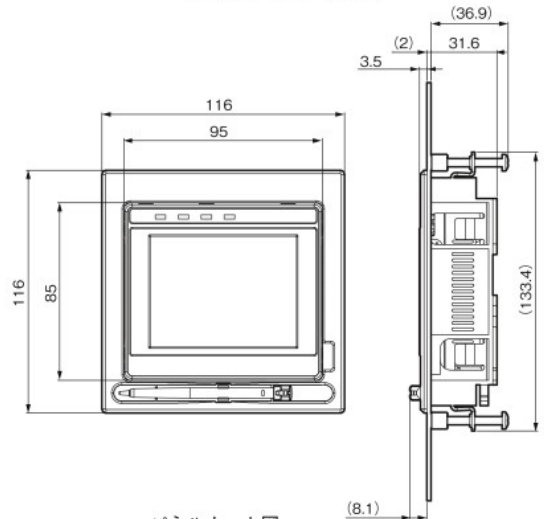
タッチファインダ

形FQ2-D30

CADデータ



パネルマウントアダプタ



パネルカット図

