

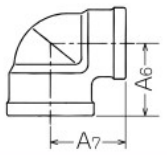
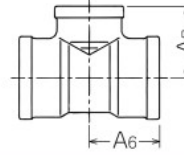



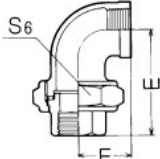
呼び圧力 10K (5K ねじ込みフランジ除く)

SCS13(SUS304)



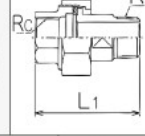
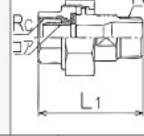
検査圧力(漏れ)0.6MPa(空圧)

単位:mm

品名	RL 径違いエルボ	RT 径違いチーズ
形		
状		
呼び径(B)	A6 A7	A6 A7
1/4 x 1/8	18 18	18 18
3/8 x 1/4	20 22	20 22
1/2 x 1/4	24 24	24 24
1/2 x 3/8	26 25	26 25
3/4 x 1/4	25 28	25 28
3/4 x 3/8	28 28	28 28
3/4 x 1/2	29 30	29 30
1 x 3/8	30 31	30 31
1 x 1/2	32 33	32 33
1 x 3/4	34 35	34 35
1 1/4 x 1/2	34 37	34 37
1 1/4 x 3/4	38 40	38 40
1 1/4 x 1	40 42	40 42
1 1/2 x 3/4	38 43	38 43
1 1/2 x 1	41 45	41 45
1 1/2 x 1 1/4	45 48	45 48
2 x 1	44 51	44 51
2 x 1 1/4	48 54	48 54
2 x 1 1/2	52 55	52 55

品名	UL ユニオンエルボ
形	
状	
呼び径(B)	E F S6
3/8	49 24 35
1/2	54.5 28 40
3/4	64 33 47
1	73 38 57

- ユニオン用ガスケットは、テフロン製も用意しております。(部品のみ)
- ユニオンエルボ用ガスケットは、ノンアスベストです。  
使用温度は-20℃~130℃です。(2005年6月1日より実施)
- S6は、二面幅です。(3/8~1<sup>st</sup>八角ナット)

品名	IU-S 絶縁ユニオンSGP&SUS用	IU-V 絶縁ユニオンSGP-VA&SUS用
形		
状		
呼び径(B)	L1 Rc R	L1 Rc R
1/2	62 1/2 1/2	65 1/2 1/2
3/4	68 3/4 3/4	70 3/4 3/4
1	79 1 1	82 1 1
1 1/2	97 1 1/2 1 1/2	99 1 1/2 1 1/2
2	110 2 2	112 2 2

1. IU-Sの耐熱温度は100℃、IU-Vの耐熱温度は40℃で圧力1MPa以下です。

品名	5SF JIS 5K ねじ込みフランジ
形	
状	
呼び径(B)	D T
(d)	
1/2	80 9
3/4	85 10
1	95 10
1 1/4	115 12
1 1/2	120 12
2	130 14
2 1/2	155 14
3	180 14
4	200 16

品名	10SF JIS 10K ねじ込みフランジ
形	
状	
呼び径(B)	D T
(d)	
1/2	95 12
3/4	100 14
1	125 14
1 1/4	135 16
1 1/2	140 16
2	155 16
2 1/2	175 18
3	185 18
4	210 18

1. □内は、SCS13のみ製作しています。