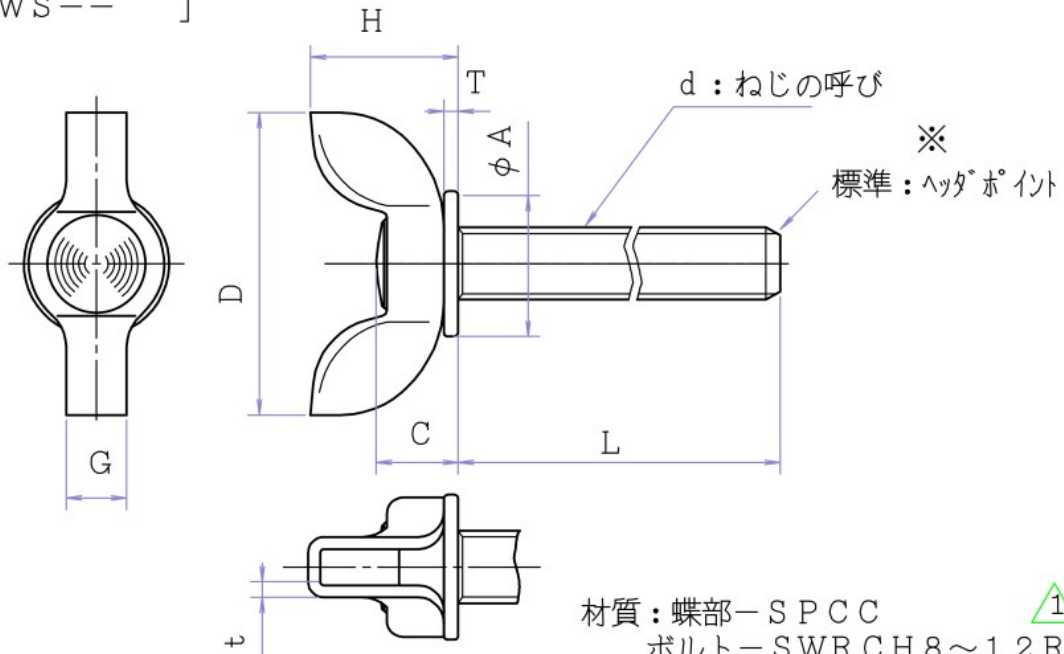


製品規格		A-CPS-M00	
プレス製蝶ボルト		H24年11月14日	
H5	11	1	初版発行
H10	12	16	ISO9000適用のため補正
H11	7	1	再編集承認発行

[品番: CPWS--]



材質: 蝶部-SPCC △
ボルト-SWRCH8~12R相当

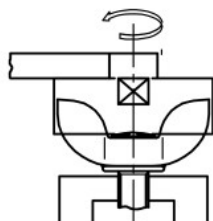
製品の呼び方=ねじの呼びd×首下長L

呼び	D	H	A	C	G	T	t	L標準 (可能範囲)
M4	20 _{±1.0}	9.0 _{±1.0}	7.2 _{±0.5}	4.9 _{±1.0}	4 _{±0.4}	1.0 _{±0.1}	0.8	8~45
M5	22 _{±1.0}	9.6 _{±1.0}	10 _{±0.5}	5.4 _{±1.0}	4 _{±0.4}	1.2 _{±0.1}	0.8	8~60
M6	25 _{±1.0}	12.0 _{±1.0}	12 _{±0.5}	6.5 _{±1.0}	5 _{±0.5}	1.3 _{±0.1}	1.0	10~60(max100)
M8	32 _{±1.0}	15.3 _{±1.0}	15 _{±0.5}	7.9 _{±1.0}	6 _{±0.5}	1.5 _{±0.1}	1.2	12~75(max140)
M10	41 _{±1.0}	19.5.3 _{±1.0}	18 _{±0.7}	9.8 _{±1.0}	7 _{±0.5}	2.0 _{±0.1}	1.6	12~50(max70)
M12	47 _{±1.0}	23.0 _{±1.0}	20 _{±0.7}	11.5 _{±1.0}	8 _{±0.5}	2.3 _{±0.1}	1.6	12~50(max70)

ねじはJIS B0205 (メートル並目) 参照、その精度はJIS B0209 の"6g" に準拠する。

(ワット W3/8は受注生産可能--蝶部 タイプを適用する)

※ ボルト先端、軸部は別途各種形状の注文加工に応じる。



サイズ	保証トルク	
M4	11 kgf-cm	1.08 Nm
M5	22	2.16
M6	40	3.92
M8	90	8.82
M10	180	17.64
M12	320	31.36

承認

--