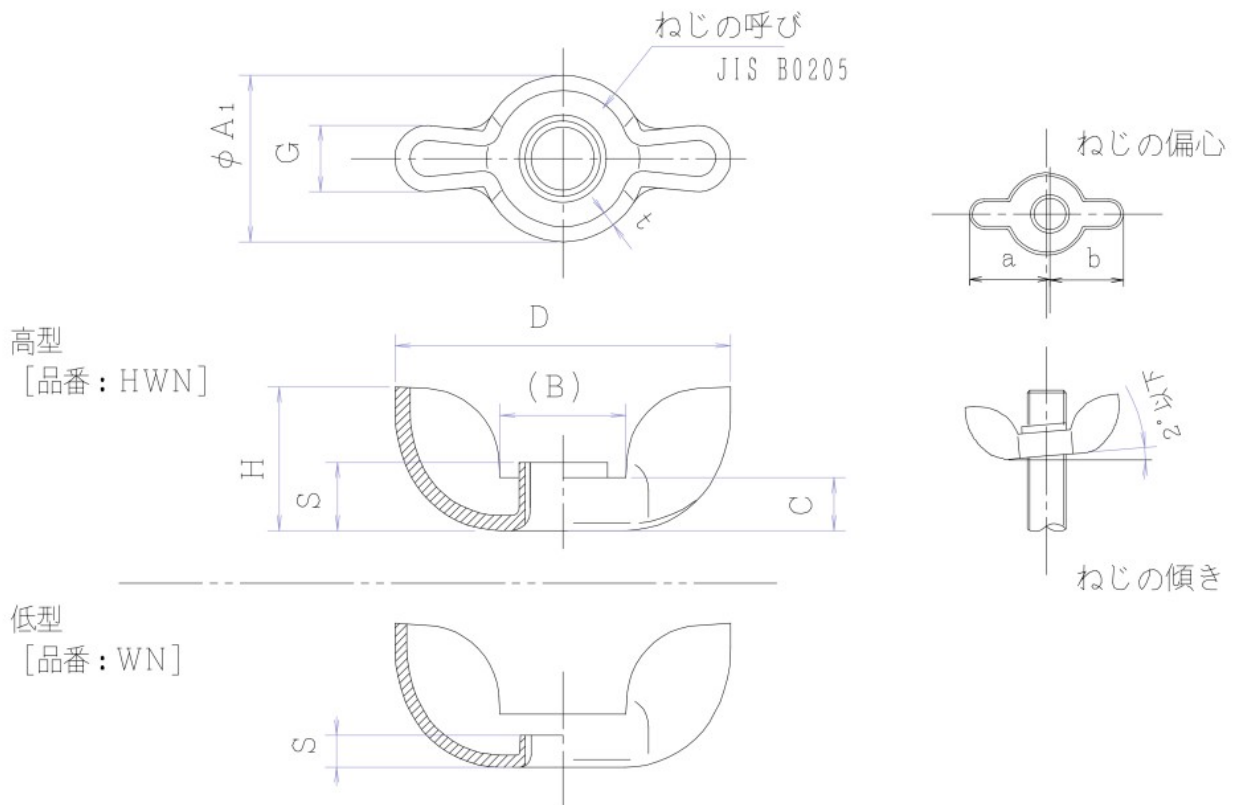


製品規格				A-WNW-M00			
プレス製蝶ナット (ミリサイズ)				H11年 7月1日			
S60	2	1	新初版発行				
H10	12	16	ISO9000適用のため補正				
H11	7	1	再編集承認発行				



材質: SPCC

品番呼称 (ねじ呼×蝶幅呼)	D	H	S		A ₁	C	(B)	G	t _*	a-b max
			高型	低型						
M4×19	19.1 ±1.0	8.5 ±0.5	4.0 ±0.5	1.8 ±0.5	10.0 ±0.5	3.5 3.0	7	4.0 ±0.5	0.8	0.4
M4×22	22.2 ±1.0	9.5 ±0.5	4.5 ±0.5	2.1 ±0.5	11.0 ±0.5	3.5 3.0	8	4.5 ±0.5	1.0 0.8	0.4
M5×22	22.2 ±1.0	9.5 ±0.5	4.5 ±0.5	2.1 ±0.5	11.0 ±0.5	3.5 3.0	8	4.5 ±0.5	1.0 0.8	0.4
M6×25	25.4 ±1.0	10.0 ±0.5	5.2 ±0.5	2.3 ±0.5	12.8 ±0.5	4.0 3.5	9	4.5 ±0.5	1.0	0.5
M8×29	28.6 ±1.0	11.0 ±0.5	---	3.2 ±0.5	15.5 ±0.5	-- 4.5	10	5.8 ±0.5	1.2	0.6
M8×32	31.8 ±1.0	11.5 ±0.5	6.5 ±0.5	---	17.0 ±0.5	5.0 --	12	6.3 ±0.5	1.2	0.6

高型/低型

高型/低型

ねじはJIS B0205 (メ-トル並目) 参照、その精度はJIS B0209 の "6H" に準拠する。

* t は材料 (帯鋼) の板厚を示す。

承認

--