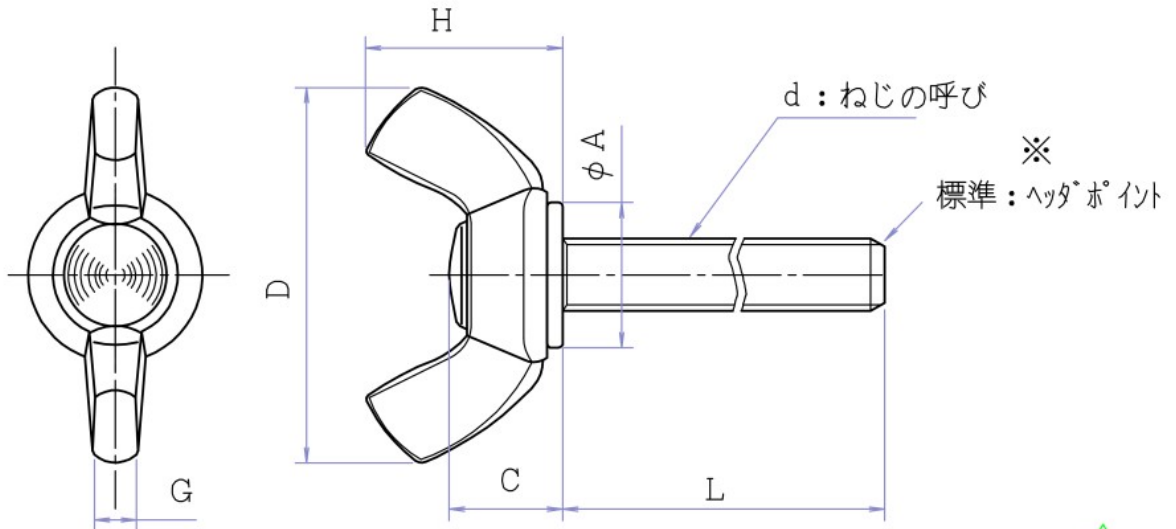


製品規格		A-CFS-M00	
冷間圧造蝶ボルト		H24年11月14日	
H5	11	1	初版発行
H10	12	16	ISO9000適用のため補正
H11	7	1	再編集承認発行

[品番: C F W S --]



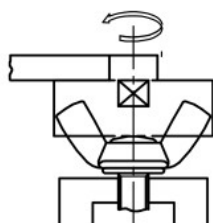
材質: SWRCH8~12R相当

製品の呼び方=ねじの呼びd×首下長L

呼び	蝶部タイプ	D	H	A	C	G	L標準 (可能範囲)
M4	NA	21 \pm 1.0	11.8 \pm 1.0	8.5 \pm 1.0	6.0 \pm 0.7	3	8~45
M5	B	26 \pm 1.0	13.8 \pm 1.0	10 \pm 1.0	7.5 \pm 0.7	4	8~60
M6	C	31 \pm 1.5	17.0 \pm 1.5	12 \pm 1.5	9.0 \pm 1.0	5	10~60 (max100)
M8	D	36 \pm 1.5	19.1 \pm 1.5	14 \pm 1.5	9.5 \pm 1.0	5.5	12~75 (max140)
M10	D	36 \pm 1.5	19.1 \pm 1.5	16 \pm 1.5	10.0 \pm 1.0	5.5	15~75 (max140)
					9.5 1		

ねじはJIS B0205 (メートル並目) 参照、その精度はJIS B0209 の "6g" に準拠する。
(ウット W3/8は受注生産可能--蝶部 タイプを適用する)

※ ボルト先端、軸部は別途各種形状の注文加工に応じる。



サイズ	保証トルク	
M4	16 kgf-cm	1.56 Nm
M5	32	3.13
M6	55	5.39
M8	130	12.74
M10	260	25.48

承認