

ラインナップ

型式	FALUX SENSING ※	質量 [g]	消費電力 [W]			標準価格(税別)		
			白	青	赤	白	青	赤
OPM-S75□ NEW	モニタリング/フィードバック	150	14.0			86,000円		
OPM-S100□	モニタリング/フィードバック	180	21.0		16.0	98,000円		
OPM-M150□	モニタリングのみ	265	26.0		25.0	128,000円		

□= W:白(White)、B:青(Blue)、R:赤(Red)

※「FALUX sensing」はLED照明コントローラ「OPPFシリーズ」および「OPPD-30E」との接続時のみ

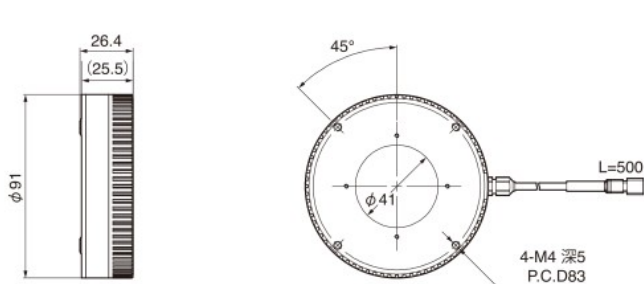
仕様

発光色	白(White)	青(Blue)	赤(Red)
色温度/ピーク波長	6,500K	470nm	635nm
入力電圧	DC12V ※専用コントローラに接続してください		
照明LED劣化 ※代表値	1万時間経過で輝度10%低下(100%調光、30℃環境)		
クラス分類(IEC62471:2006)	免除グループ	Risk Group 1(Low-Risk)	免除グループ
適用法令/規格	EMC(2014/30/EU)、RoHS(2011/65/EU、令第32号)/EN 61326-1:2013		
保護等級	IP40 (IEC 60529:1989/A1:1999+A2:2013)		
使用周囲温度/湿度	0~40℃、35~85%RH(結露なきこと)		
保存温度/湿度	-20~70℃、35~95%RH(結露なきこと)		
耐振動	10~55Hz 振幅1.5mm X,Y,Z 各方向2時間		
耐衝撃	10G X,Y,Z 各方向3回		
材質	筐体:アルミニウム合金、樹脂		

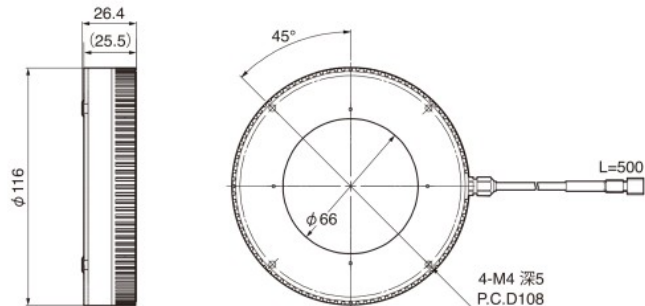
外形寸法図

(単位:mm)

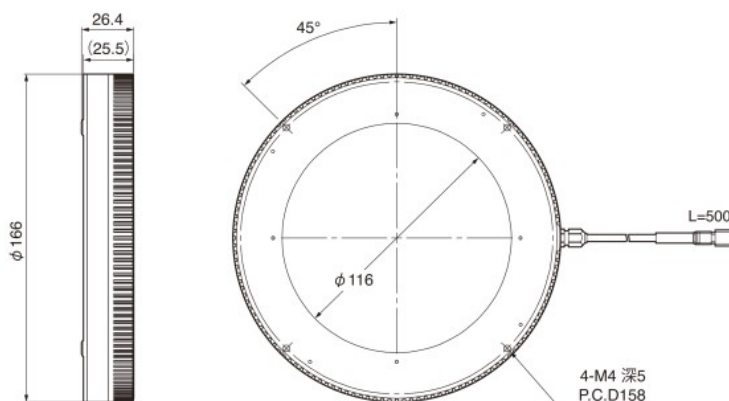
OPM-S75□



OPM-S100□



OPM-M150□



Quickコード | 3100

ホームページで上記のQuickコードを入力し、
カタログや説明書、CADのダウンロードページへ!

オプテックス・エフエー株式会社

京都営業所 〒602-8019 京都市上京区室町通水上ル近衛町38番地 シーシーエス近衛町ビル3F
TEL (075)555-3036 FAX (075)555-3037

東京営業所 〒105-0022 東京都港区海岸1-9-1 浜離宮インターシティ 3F
TEL (03)3578-7331 FAX (03)3578-7332

テスト機貸出を承ります。詳しくは、上記連絡先へお問い合わせください。

テクニカル
サポート

0800-170-1003

ホーム
ページ

<https://www.optex-fa.jp>