

許容トルク

- 回転速度はモーターの同期回転速度 (50 Hz : 1500 r/min、60 Hz : 1800 r/min) を基準に減速比で割って計算しています。実際の回転速度は、負荷の大きさに応じて最大 10% 少ない値を示します。

50 Hz

単位 : N·m

品名	回転速度 r/min	300	250	200	166	120	100	83	60	50	41	30	25	20	16.6	15	12.5	10	8.3	6	5	4.1
	減速比	5	6	7.5	9	12.5	15	18	25	30	36	50	60	75	90	100	120	150	180	250	300	360
4IK30V■S3T2-□S	0.92	1.1	1.4	1.7	2.3	2.8	3.3	4.6	5.3	6.3	8.8	10.6	13.2	15.9	16	16	16	16	16	16	16	16

品名	回転速度 r/min	3	2.5	2	1.6	1.5	1.2	1	0.8	0.6	0.5	0.4
	減速比	500	600	750	900	1000	1200	1500	1800	2500	3000	3600
4IK30V■S3T2-□S	16	16	16	16	16	16	16	16	16	16	16	16

60 Hz

単位 : N·m

品名	回転速度 r/min	360	300	240	200	144	120	100	72	60	50	36	30	24	20	18	15	12	10	7.2	6	5
	減速比	5	6	7.5	9	12.5	15	18	25	30	36	50	60	75	90	100	120	150	180	250	300	360
4IK30V■S3T2-□S	0.77	0.92	1.1	1.4	1.9	2.3	2.8	3.8	4.4	5.3	7.3	8.8	11.0	13.2	14.6	16	16	16	16	16	16	16

品名	回転速度 r/min	3.6	3	2.4	2	1.8	1.5	1.2	1	0.7	0.6	0.5
	減速比	500	600	750	900	1000	1200	1500	1800	2500	3000	3600
4IK30V■S3T2-□S	16	16	16	16	16	16	16	16	16	16	16	16

- 品名中の□には、減速比を表す数字が入ります。
- 品名中の■には、電源電圧を表す J または ■ が入ります。

許容ラジアル荷重・許容アキシャル荷重

→ 142 ページ

許容慣性モーメント J

→ 143 ページ

外形図 (単位 mm)

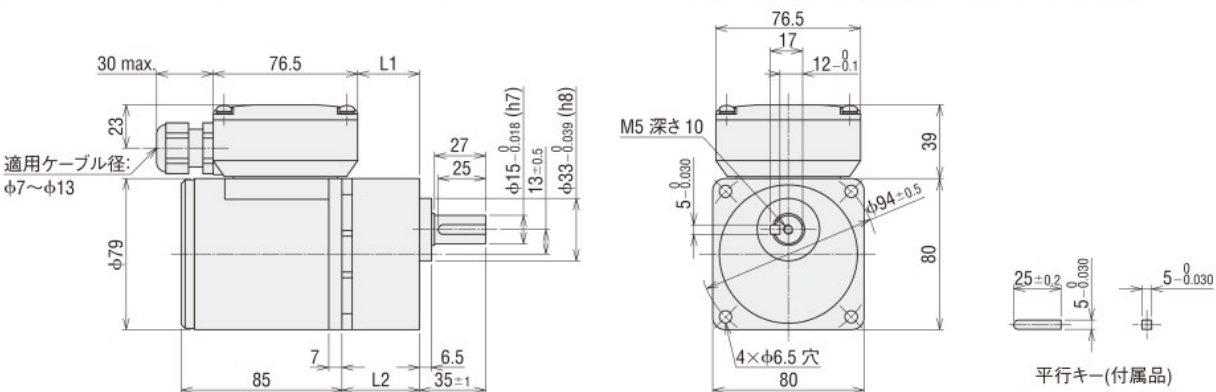
- 「取付用ねじ」を付属しています。取付用ねじ寸法 → 144 ページ
- 端子箱のケーブルの引き出し口は、4 方向に変更・固定できます。
- 品名中の□には、減速比を表す数字が入ります。

● 平行軸ギヤヘッド GV ギヤ

◇ 端子箱付タイプ

● 減速比 5~360

品名	モーター部品名	ギヤヘッド部品名	減速比	2D & 3D CAD		
				L1	L2	質量 kg
4IK30VJS3T2-□S 4IK30VES3T2-□S	4IK30VGV-JS3T2 4IK30VGV-ES3T2	4GV□BS	5~25	32.6	41	2.4
			30~120	37.6	46	2.5
			150~360	42.6	51	2.6



- 出荷時、平行キーはキーみぞに固定されています。